

Robin Industrial Engines®

PARTS MANUAL

**Model
EH11**

1193P217



ROBIN AMERICA, INC.
ROBIN TO WISCONSIN ROBIN
ENGINE MODEL CROSS REFERENCE LIST

ROBIN

WISCONSIN ROBIN

SIDE VALVE

EY08	W1-080
EY15	W1-145
EY15V	W1-145V
EY20	W1-185
EY20V	W1-185V
EY23	W1-230
EY28	W1-280
EY35	W1-340
EY40	W1-390
EY45V	W1-450V
EY21	EY21W
EY44	EY44W
EY18-3	EY18-3W
EY25	EY25W
EY27	EY27W

OVERHEAD VALVE

EH11	WO1-115
EH12	WO1-120
EH15	WO1-150
EH17	WO1-170
EH21	WO1-210
EH25	WO1-250
EH30	WO1-300
EH30V	WO1-300V
EH34	WO1-340
EH34V	WO1-340V
EH43V	WO1-430V

TWO CYCLE

EC13V	WT1-125V
-------	----------

DIESEL





DY23	WRD1-230
DY27	WRD1-270
DY30	WRD1-300
DY35	WRD1-350
DY41	WRD1-410

HOW TO USE THIS PARTS CATALOG

1. Assembly, complete set and unit

The part marked with an asterisk in the column of Ref. No. is supplied in the form of assembly or complete set or unit. Also the parts not listed in this catalog are not suppliable individually. Therefore, when ordering, please state your requirements in the form of assembly, complete set or unit.

2. Interchangeability, new part vs. old part

The interchangeability, new part vs. old part is indicated by a symbol  or . The part described in the upper line is modified or re-designed from the part printed in the lower line. The symbol  shows that the new part can be installed instead of the old part. On the other hand, however, the symbol  means that the new part cannot be installed to the old type engine.

3. When ordering parts for replacement, please be sure to mention as to the followings:

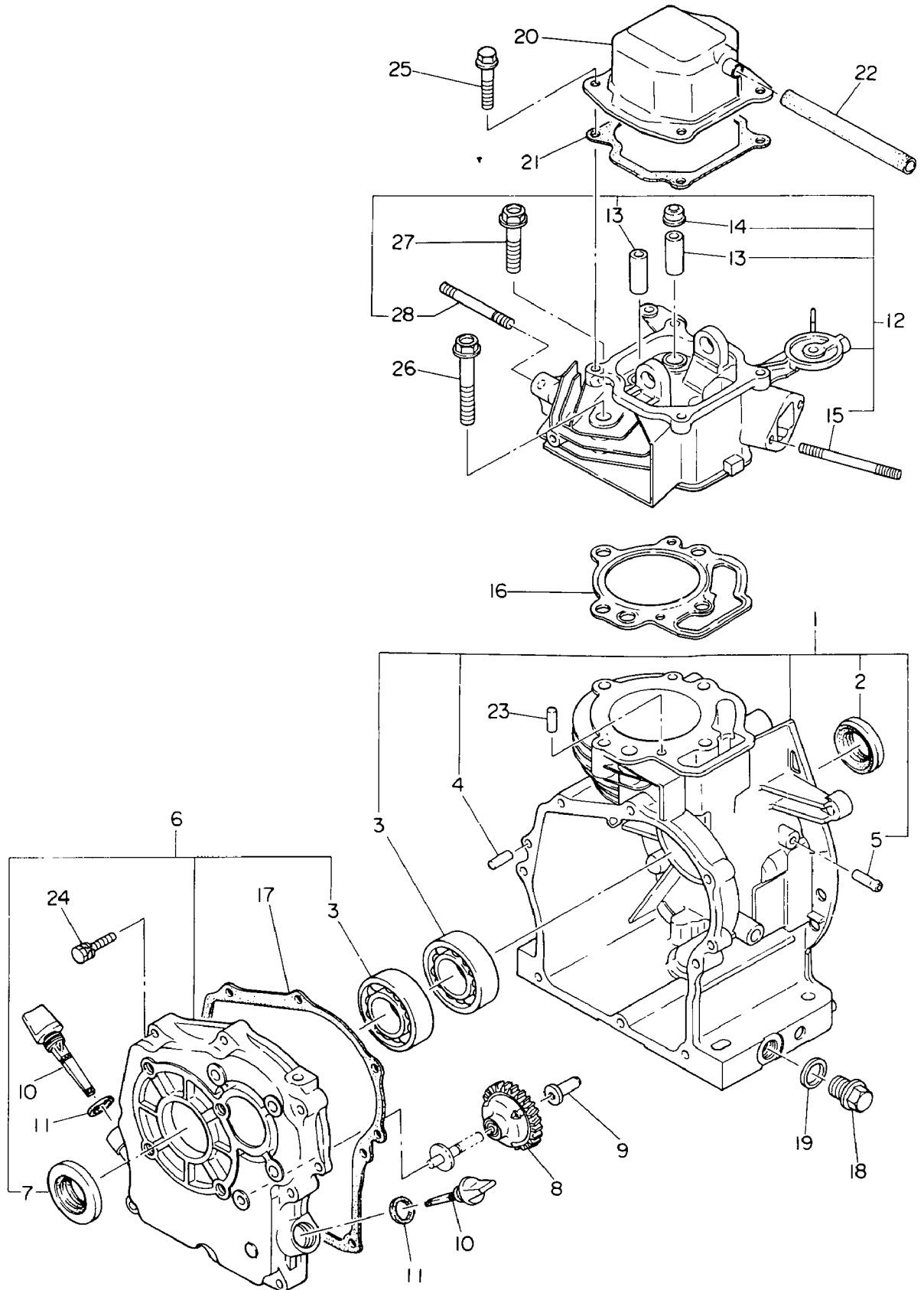
- a. Quantity required
- b. Part number

4. The contents of this part catalog are subject to revision without prior notice.

CONTENTS

CRANKCASE GROUP	2
CRANKSHAFT & PISTON GROUP	4
INTAKE & EXHAUST GROUP	6
GOVERNOR, OPERATION GROUP.....	8
COOLING & STARTING GROUP	10
FUEL LUBRICANT GROUP	12
ELECTRIC DEVICE GROUP	16
ACCESSORIES, LABEL GROUP	18

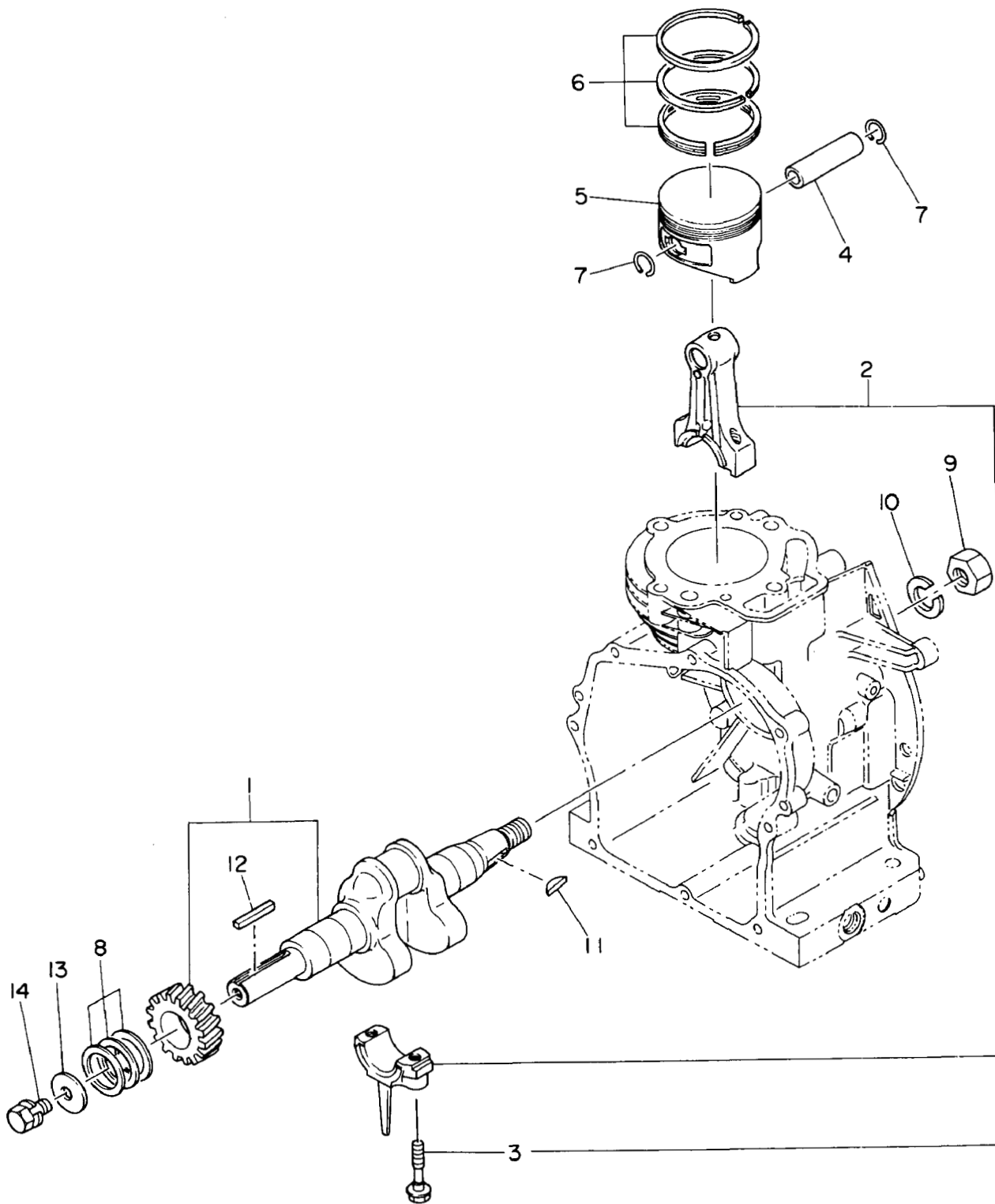
CRANKCASE GROUP



CRANKCASE GROUP

Ref. No	部品番号 Part Number	部品名称 Part Name	個数 Q'ty	備考 Remarks	標準 小売価格
*1	237-10101-11	クランクケース コンプリート CRANKCASE COMPL.	1	2-5を含む Incl. 2-5	
*1	237-10101-01	クランクケース コンプリート CRANKCASE COMPL.	1	2-5を含む Incl. 2-5	
2	044-02500-70	オイルシール OIL SEAL	1		
3	060-02500-10	ボールベアリング BALL BEARING	2		
4	031-00600-20	ダウエルピン DOWEL PIN	2		
5	237-16007-01	ニップル NIPPLE	1		
*6	237-11001-11	メーンベアリングカバー コンプリート MEAN BEARING COVER COMPL.	1	3,7を含む Incl. 3, 7	
*6	237-11001-01	メーンベアリングカバー コンプリート MEAN BEARING COVER COMPL.	1	3,7を含む Incl. 3, 7	
7	044-02500-20	オイルシール OIL SEAL	1		
8	237-45001-01	ガバナギヤ コンプリート GOVERNOR GEAR COMPL.	1		
9	205-41901-03	ガバナスリーブ GOVERNOR SLEEVE	1		
10	227-63601-03	オイルゲージ OIL GAUGE	2		
11	021-31600-10	ガスケット GASKET	2		
*12	237-13010-11	シリンダヘッド コンプリート CYLINDER HEAD COMPL.	1	13-15,28を含む Incl. 13-15,28	
*12	237-13010-01	シリンダヘッド コンプリート CYLINDER HEAD COMPL.	1	13-15,28を含む Incl. 13-15,28	
13	237-14202-03	バルブガイド VALVE GUIDE	2	OVER SIZE	
14	237-16008-01	ステムシール STEM SEAL	1		
15	010-50602-30	スタッドキャブレータ STUD (carburator)	2		
16	237-15001-03	ガスケットヘッド GASKET (head)	1		
17	237-16001-03	ガスケットベアリングカバー GASKET (bearing cover)	1		
18	040-11400-30	プラグオイルドレン PLUG (oil drain)	2		
19	021-11400-20	ガスケットオイルドレン GASKET (oil drain)	2		
20	237-15501-01	ロッカカバー コンプリート ROCKER COVER COMPL.	1		
21	237-16002-13	ガスケットロッカカバー GASKET (rocker cover)	1		
21	237-16002-03	ガスケットロッカカバー GASKET (rocker cover)	1		
22	085-10800-00	ラバーパイプブリーザ RUBBER PIPE (breather)	0.11 M	8φ×11φ	
23	031-00600-20	ダウエルピンヘッド DOWEL PIN (head)	2		
24	013-00600-40	ボルトアンドワッシャーアッセンブリ ベアリングカバー BOLT AND WASHER ASSY (bearing cover)	8		
25	011-00600-30	フランジボルトロッカカバー FLANGE BOLT (rocker cover)	4		
26	011-00800-61	フランジボルトヘッド FLANGE BOLT (head)	3		
26	011-00800-60	フランジボルトヘッド FLANGE BOLT (head)	3		
27	011-00800-10	フランジボルトヘッド FLANGE BOLT (head)	1		
28	010-50803-70	スタッドマフラー STUD (muffer)	2		
*	237-99001-07	ガスケットセット GASKET SET	1	11,16,17,19...2ヶ,21,P7...19,24,26,27を含む Incl.11,16,17,19...2.21,P7...19,24,26,27	

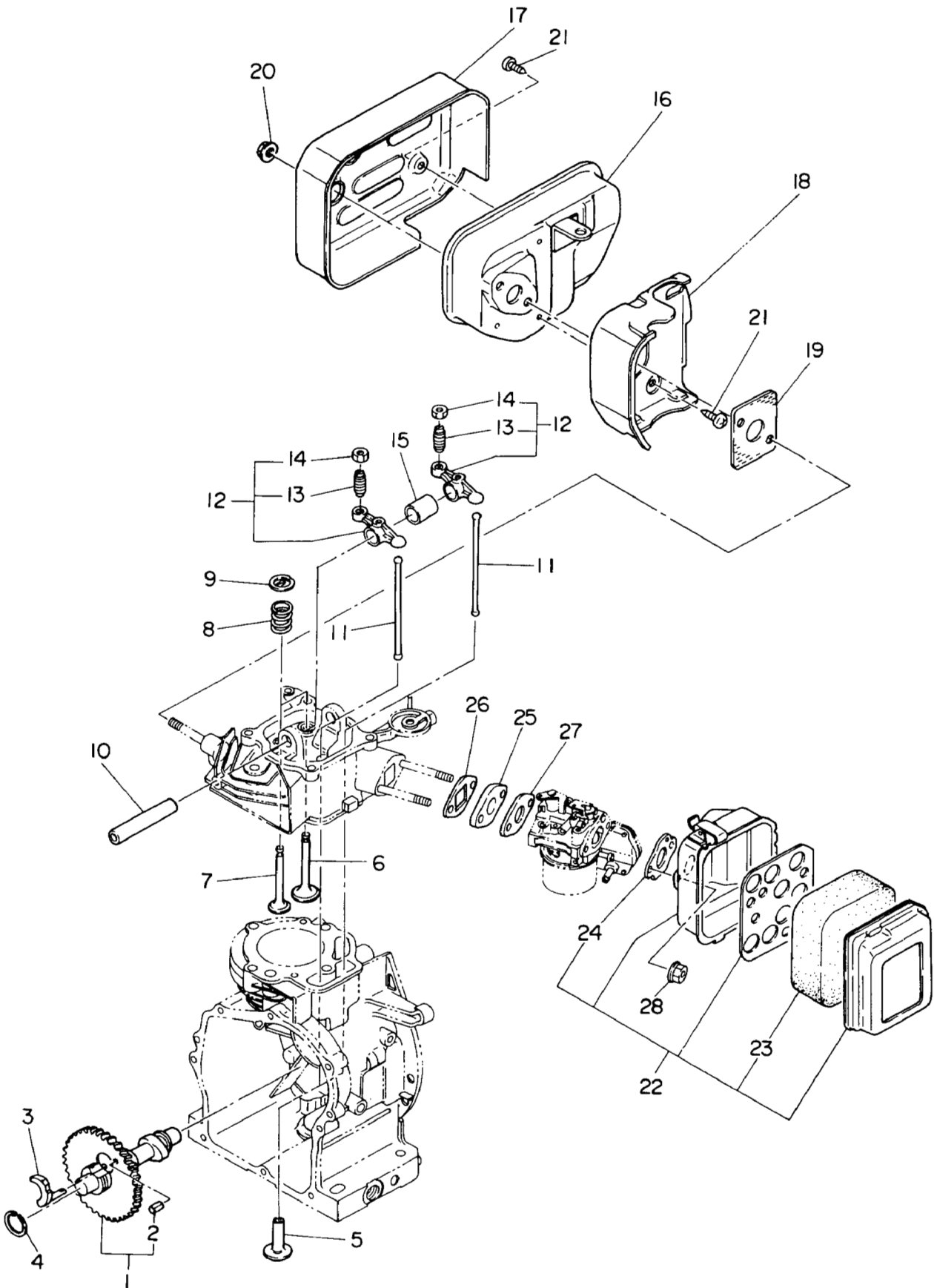
CRANKSHAFT & PISTON GROUP



CRANKSHAFT & PISTON GROUP

Ref. No	部品番号 Part Number	部品名称 Part Name	個数 Q'ty	備 Remarks	考	標準 小売価格
1	237-20201-01	クランクシャフト コンプリート CRANKSHAFT COMPL.	1			
*2	237-22501-00	コネクティングロッド アセンブリ CONNECTING ROD ASSY	1	3を含む Incl. 3		
3	236-23001-03	コネクティングロッド ボルト CONNECTING ROD BOLT	2			
3	237-23001-03	コネクティングロッド ボルト CONNECTING ROD BOLT	2			
4	237-23301-03	ピストンピン PISTON PIN	1			
5	237-23401-03	ピストン PISTON	1	S. T. D.		
5	237-23402-03	ピストン PISTON	1	オーバー サイズ OVER SIZE 0.25MM		
5	237-23403-03	ピストン PISTON	1	オーバー サイズ OVER SIZE 0.50MM		
6	237-23501-07	ピストンリング セット PISTON RING SET	1	S. T. D.		
6	237-23502-07	ピストンリング セット PISTON RING SET	1	オーバー サイズ OVER SIZE 0.25MM		
6	237-23503-07	ピストンリング セット PISTON RING SET	1	オーバー サイズ OVER SIZE 0.50MM		
7	215-25004-03	クリップ CLIP	2			
8	023-02501-10	スペーサ SPACER	1	t=0.6		
8	023-02501-20	スペーサ SPACER	1	t=0.8	選択使用 select 1 piece only	
8	023-02501-30	スペーサ SPACER	1	t=1.0		
9	002-18140-00	ナット フライホイール NUT (flywheel)	1			
10	003-20140-00	スプリングワッシャー フライホイール SPRING WASHER (flywheel)	1			
11	032-30300-10	ウッドラフキー フライホイール WOODRUFF KEY (flywheel)	1			
12	005-30053-01	キー KEY	1			
13	020-00800-50	ワッシャー WASHER	1			
14	001-13081-60	ボルトアンドワッシャー アセンブリ BOLT AND WASHER ASSY	1			

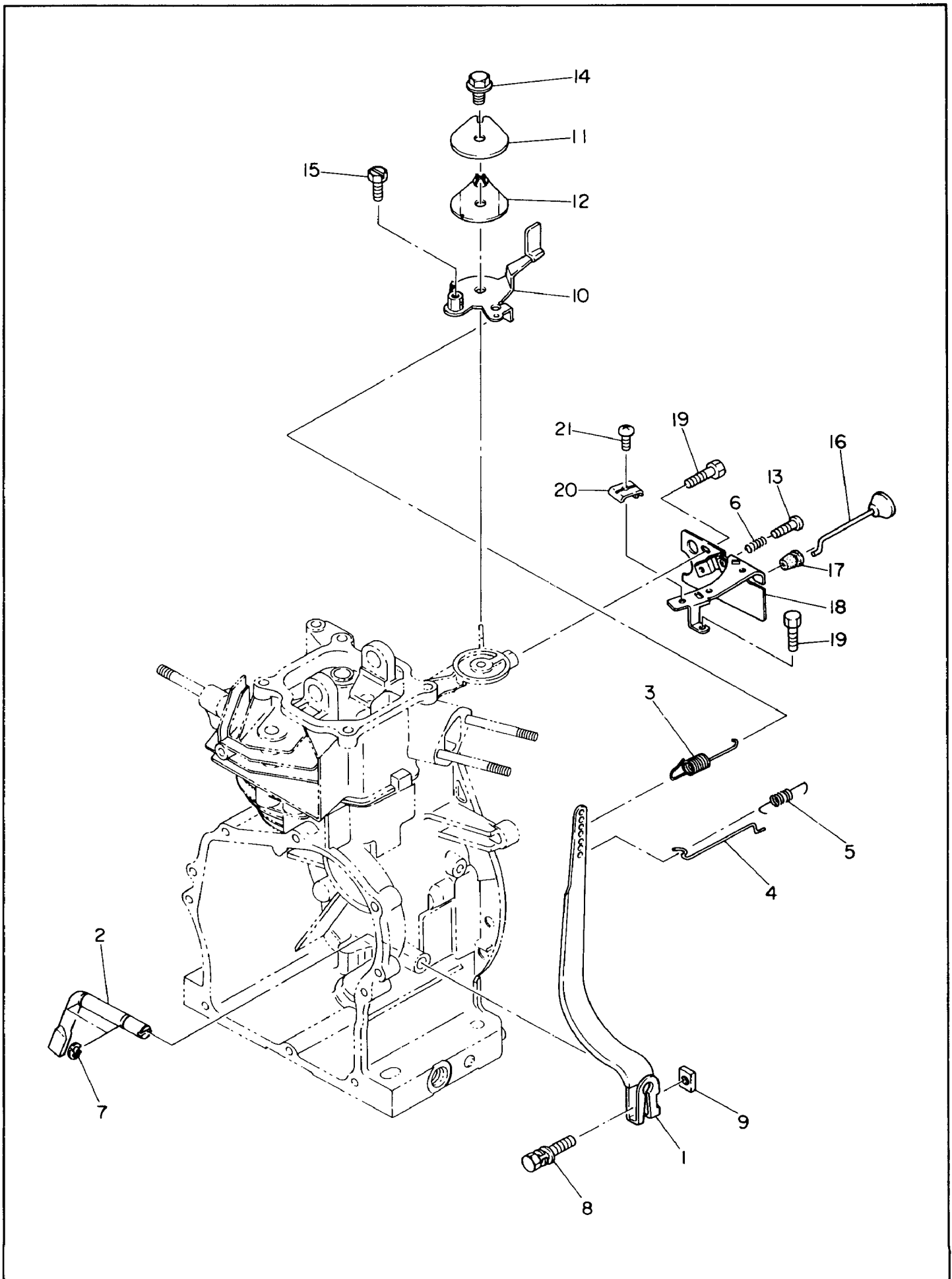
INTAKE & EXHAUST GROUP



INTAKE & EXHAUST GROUP

Ref. No	部品番号 Part Number	部 品 名 称 Part Name	個数 Q'ty	備 考 Remarks	標 準 小売価格
*1	237-31701-11	カムシャフトコンプリート CAMSHAFT COMPL.	1	2を含む Incl. 2	
*1	237-31701-01	カムシャフトコンプリート CAMSHAFT COMPL.	1		
2	005-19041-00	スプリングピン SPRING PIN	1		
3	237-36201-03	リリーズレバー RELEASE LEVER	1		
4	003-15220-00	スナッピングアウターリリーズレバー SNAPPING OUTER (release lever)	1		
5	237-33301-03	タペット TAPPET	2		
6	237-33401-03	インテークバルブ INTAKE VALVE	1		
7	237-33501-03	エキゾーストバルブ EXHAUST VALVE	1		
8	237-33601-03	バルブスプリング VALVE SPRING	2		
9	237-33701-03	スプリングリテーナ SPRING RETAINER	2		
10	237-35001-03	ロッカシャフト ROCKER SHAFT	1		
11	237-35301-03	プッシュロッド PUSH ROD	2		
*12	237-36101-00	ロッカアーム, アッセンブリ ROCKER ARM ASSY	2	13, 14を含む Incl. 13, 14	
13	014-90600-90	アジャスティングスクリュー ADJUSTING SCREW	2		
14	017-00600-90	ナット NUT	2		
15	237-36120-03	スペーサ SPACER	1		
16	237-30101-01	マフラーコンプリート MUFFLER COMPL.	1		
17	237-34201-01	マフラーカバーコンプリート MUFFLER COVER COMPL.	1		
18	237-36110-13	ヒートディフレクタ HEAT DEFLECTOR	1		
18	237-36110-03	ヒートディフレクタ HEAT DEFLECTOR	1		
19	237-35201-01	ガスケットマフラー GASKET (muffler)	1		
20	018-00800-10	フランジナット FLANGE NUT	2		
21	015-20500-10	タッピングスクリューヒートディフレクタ TAPPING SCREW (heat deflector)	6		
*22	237-32601-00	エアクリーナアッセンブリ AIR CLEANER ASSY	1	23, 24を含む Incl. 23, 24	
23	237-36002-03	クリーナエレメント CLEANER ELEMENT	1		
24	227-36003-13	ガスケットエアクリーナ GASKET (air cleaner)	1		
25	236-32901-03	インシュレータ INSULATOR	1		
26	237-35901-03	ガスケットインシュレータ GASKET 1 (insulator)	1		
27	237-35903-03	ガスケットキャブレータ GASKET 2 (carburetor)	1		
28	002-38060-00	フランジナットキャブレータ FLANGE NUT (carburetor)	2		

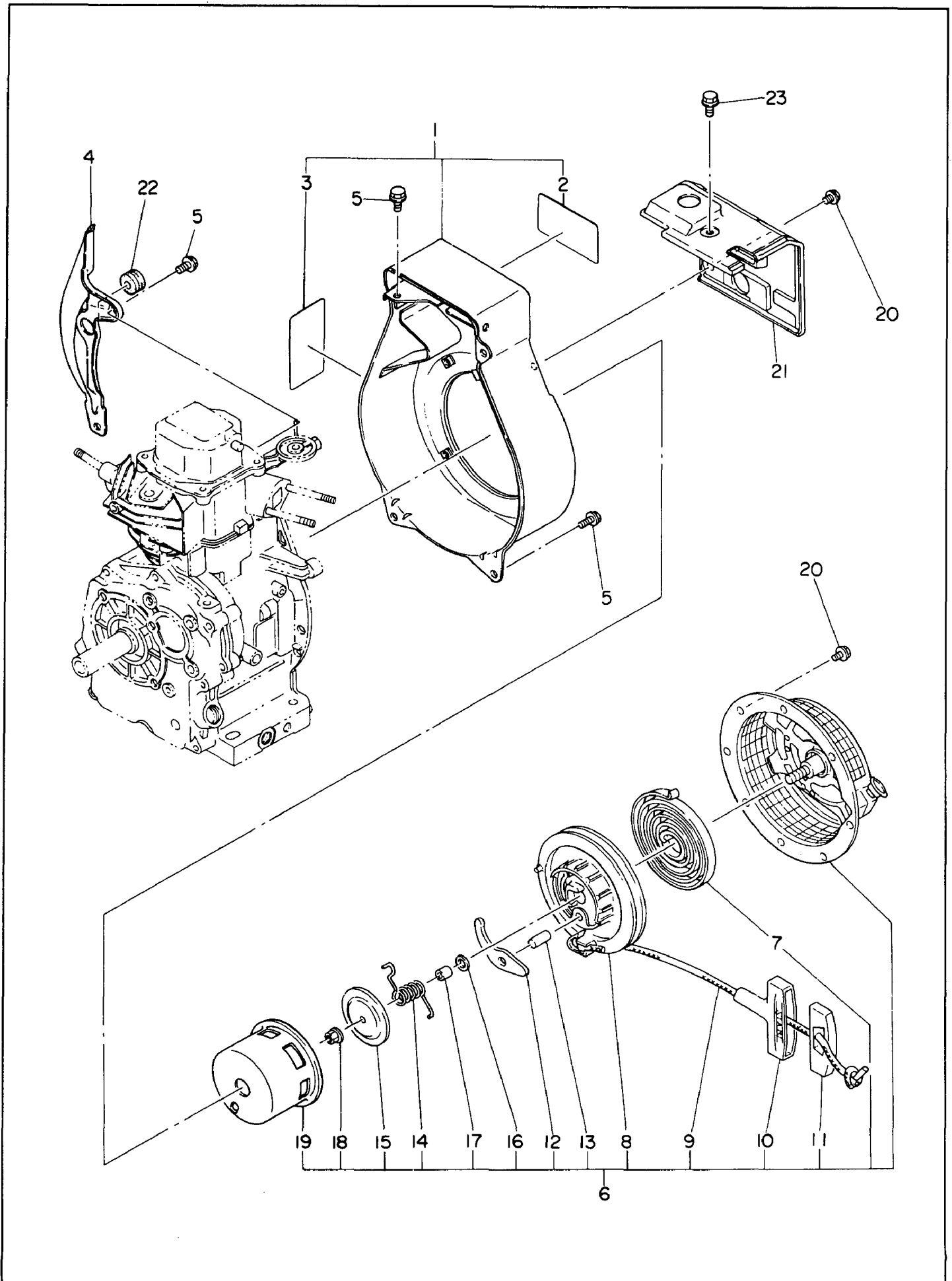
GOVERNOR & OPERATION GROUP



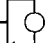
GOVERNOR & OPERATION GROUP

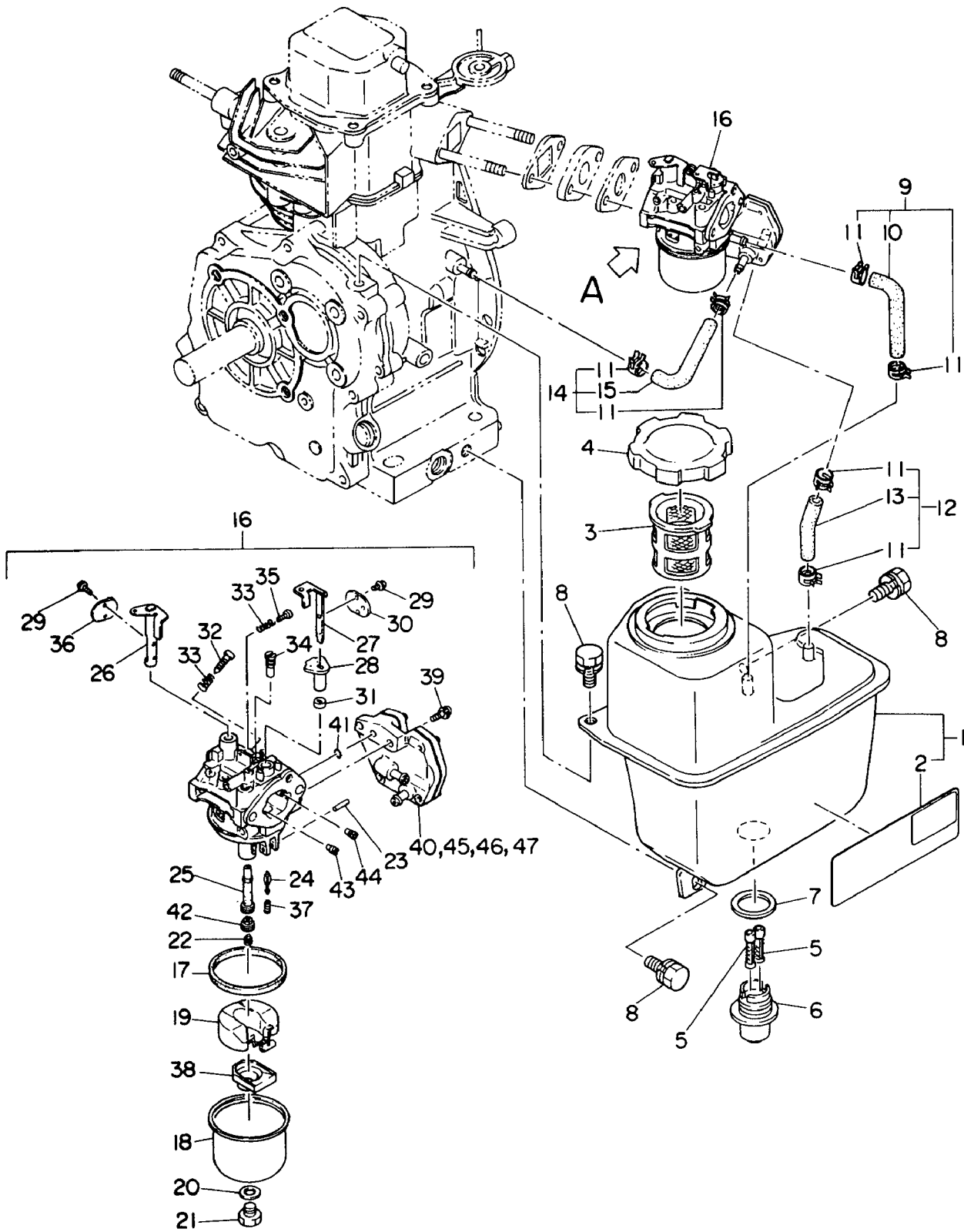
Ref. No	部 品 番 号 Part Number	部 品 名 称 Part Name	個 数 Q'ty	備 考 Remarks	標 準 小 売 価 格
1	237-42301-11	ガバナレバークンプリート GOVERNOR LEVER COMPL.	1		
1	237-42301-01	ガバナレバークンプリート GOVERNOR LEVER COMPL.	1		
2	237-42201-13	ガバナシャフト GOVERNOR SHAFT	1		
2	237-42201-03	ガバナシャフト GOVERNOR SHAFT	1		
3	237-42501-13	ガバナスプリング GOVERNOR SPRING	1		
4	237-42701-01	ガバナロッド GOVERNOR ROD	1		
5	237-42801-03	ロッドスプリング ROD SPRING	1		
5	237-42801-01	ロッドスプリング ROD SPRING	1		
6	237-45004-13	スプリングアジャスタ SPRING (adjuster)	1		
6	237-45004-03	スプリングアジャスタ SPRING (adjuster)	1		
6	230-49003-01	スプリングコンプリートアジャスタ SPRING COMPL. (adjuster)	1		
7	003-13060-00	クリップガバナシャフト CLIP (governor shaft)	2		
8	001-14062-50	ボルトアンドワッシャアッレガバナレバークンプリート BOLT AND WASHER ASSY (governor lever)	1		
9	018-60600-20	ナットガバナレバークンプリート NUT (governor lever)	1		
10	237-43302-01	スピードコントロールコンプリート SPEED CONTROL COMPL.	1		
11	227-43501-01	ストッププレート STOP PLATE	1		
12	227-45002-03	スプリングワッシャ SPRING WASHER	1		
13	004-31051-60	スクリュースピードセット SCREW (speed set)	1		
14	011-00600-30	フランジボルトストッププレート FLANGE BOLT (stop plate)	1		
15	011-60400-10	ボルトスイベル BOLT (swivel)	1		
16	237-45006-01	ノブコンプリート KNOB COMPL.	1		
17	024-10200-10	グロメット GROMMET	1		
18	237-46001-11	パネルコンプリート PANEL COMPL.	1		
18	237-46001-01	パネルコンプリート PANEL COMPL.	1		
19	001-65050-80	ボルトパネル BOLT (panel)	2		
20	235-43901-01	クランプ CLAMP	1		
21	004-36051-60	スクリュアアンドワッシャアッレガ SCREW AND WASHER ASSY	1		

COOLING & STARTING GROUP



COOLING & STARTING GROUP

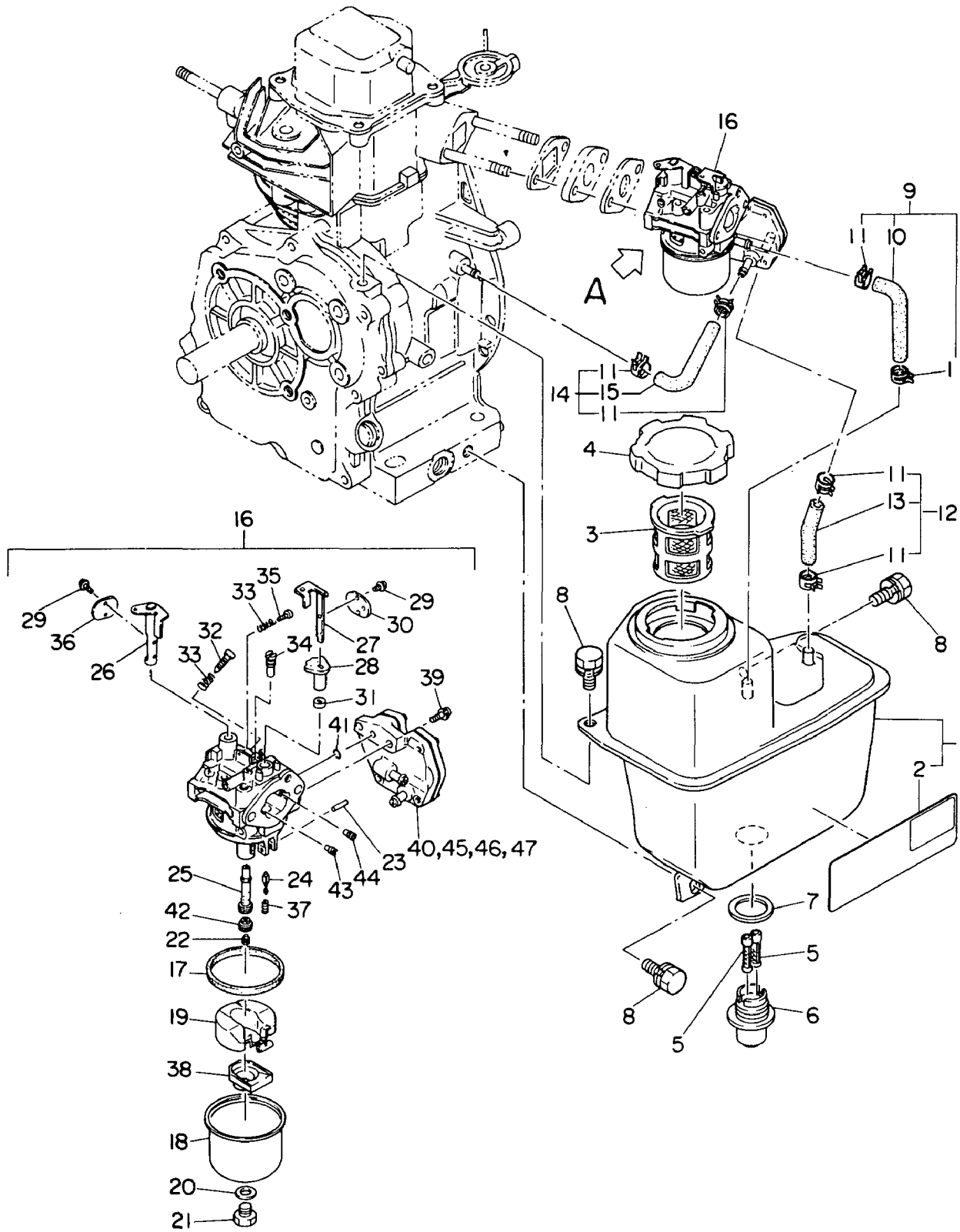
Ref. No	部品番号 Part Number	部品名称 Part Name	個数 Q'ty	備考 Remarks	標準 小売価格
*1	237-51201-01	ブローアハウジングコンプリート BLOWER HOUSING COMPL.	1	2, 3を含む Incl. 2, 3	
2	237-91701-03	ラベルトレードマーク LABEL (trade mark)	1		
3	237-91802-03	ラベルエンジンネーム LABEL (engine name)	1		
4	237-55001-03	ブローアガイド BLOWER GUIDE	1		
5	011-00600-30	フランジボルトブローアハウジング FLANGE BOLT (blower housing)	5		
*6	237-50201-00	リコイルスタータアッセンブリ RECOIL STARTER ASSY	1	7~19を含む Incl. 7~19	
7	215-50515-08	スパイラルスプリング SPIRAL SPRING	1		
8	215-50620-08	リールコンプリート REEL COMPL.	1		
9	226-50113-08	ロープ ROPE	1		
10	227-50100-08	ハンドル HANDLE	1		
11	227-50150-08	キャップハンドル CAP (handle)	1		
12	226-50125-08	ラチェット RATCHET	1		
13	215-50555-08	ラチェットピン RATCHET PIN	1		
14	215-50630-08	フリクションスプリング FRICTION SPRING	1		
15	215-50540-08	フリクションプレート FRICTION PLATE	1		
16	215-50560-08	スラストワッシャー THRUST WASHER	1		
17	215-50550-08	スベークサシフト SPACER (shaft)	1		
18	002-38060-00	フランジナット FLANGE NUT	1		
19	237-50145-08	スターティングプーリ STARTING PULLEY	1		
20	011-00600-10	フランジボルトリコイルアンドフロントカバー FLANGE BOLT (recoil and front cover)	5		
21	237-55501-12	フロントカバー FRONT COVER	1		
21	237-55501-02	フロントカバー FRONT COVER	1		
22	024-10500-30	グロメット GROMMET	1		
23	011-00601-40	フランジボルトフロントカバー FLANGE BOLT (front cover)	1		



DETAIL "A"

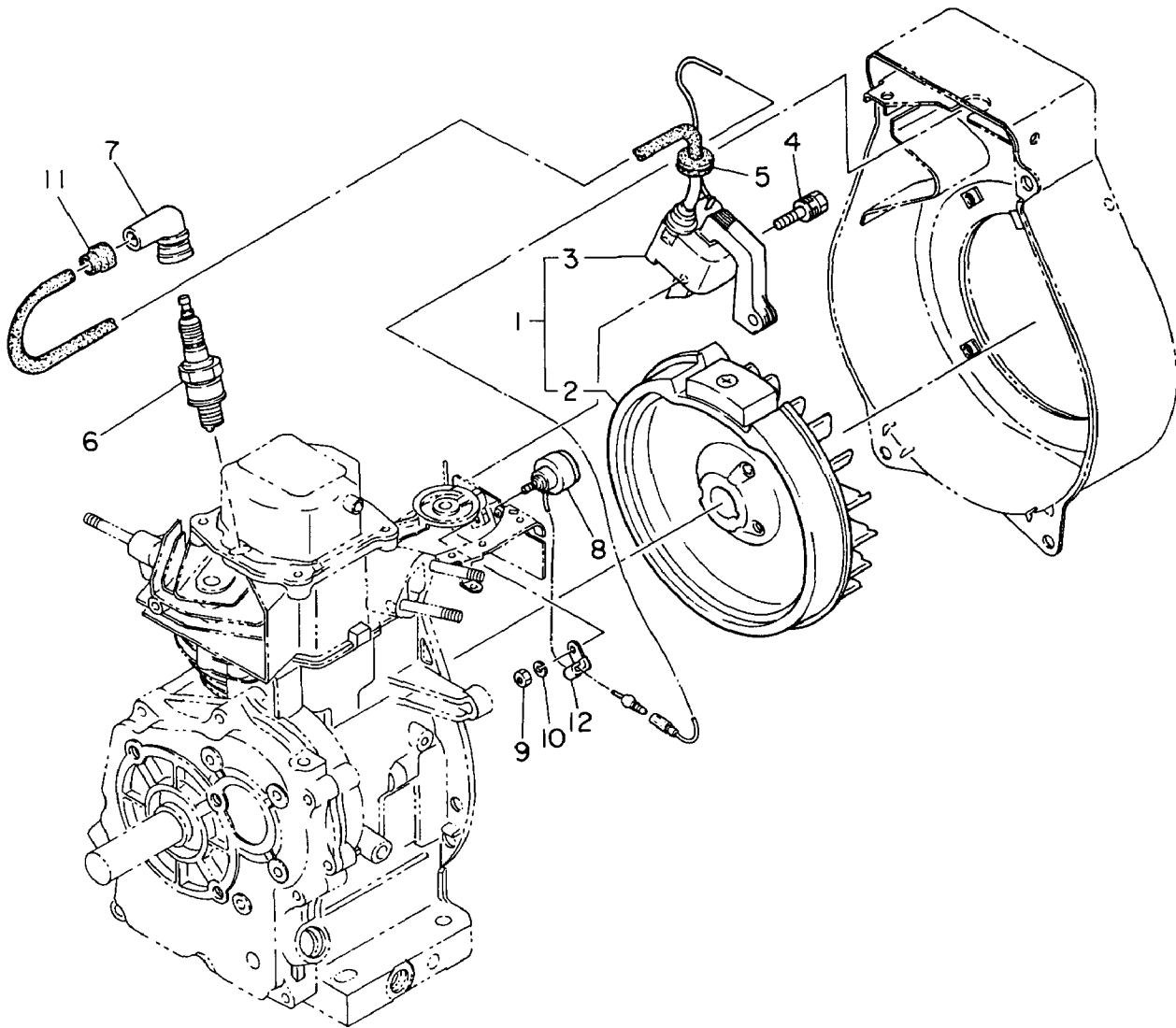
FUEL, LUBRICANT GROUP.

Ref. No	部品番号 Part Number	部品名称 Part Name	個数 Q'ty	備考 Remarks	標準 小売価格
*1	237-60101-01	フューエル タンク コンプリート FUEL TANK COMPL.	1	2を含む Incl.2	
2	073-20017-70	ラベル コーシヨ LABEL (caution)	1		
3	064-13600-10	フューエル フィルタ FUEL FILTER	1		
4	043-04300-15	フューエル タンク キャップ コンプリート FUEL TANK CAP COMPL.	1		
5	237-68005-03	フューエル フィルタ FUEL FILTER	2		
6	237-68006-13	カップ CUP	1		
6	237-68006-03	カップ CUP	1		
7	021-82200-10	シールワッシャ SEAL WASHER	1		
8	001-11081-60	ボルト アンド ワッシャ アッセンブリ フューエル タンク BOLT AND WASHER ASSY (fuel tank)	3		
*9	237-62601-01	フューエル バイブ コンプリート タンク ポンプ FUEL PIPE COMPL. (tank-pump)	1	10, 11を含む Incl.10,11	
10	237-68001-03	ラバー バイブ RUBBER PIPE	1	4.5φ×9φ	
11	056-10800-20	ホース クランプ HOSE CLAMP	6		
*12	237-62602-01	フューエル バイブ コンプリート タンク プリマー FUEL PIPE COMPL. (tank-primer)	1	11,13を含む Incl.11,13	
13	085-10400-00	ラバー バイブ RUBBER PIPE	0.045 M	4.5φ×9φ	
*14	237-62620-01	パルス バイブ コンプリート PULSE PIPE COMPL.	1	11,15を含む Incl.11,15	
15	237-68003-03	ラバー バイブ RUBBER PIPE	1		
*16	237-62301-00	キャブ レータ アッセンブリ CARBURETOR ASSY (with pump)	1	17~44を含む Incl.17~44	
17	236-62540-08	パッキン PACKING	1		
18	236-62551-08	フロート チャンバー ボディ FLOAT CHAMBER BODY	1		
19	236-62505-08	フロート FLOAT	1		
20	236-62450-08	パッキン PACKING	1		
21	237-62450-08	ボルト BOLT	1		
22	237-62400-08	メイン ジェット MAIN JET	1		
23	214-62515-08	ピン フロート PIN (float)	1		
24	236-62500-08	ニードル バルブ NEEDLE VALVE	1		
25	237-62440-08	ノズル NOZZLE	1		
26	236-62530-08	シャフト アッセンブリ スロットル SHAFT ASSY (throttle)	1		
27	237-62520-08	レバー チョーク LEVER (choke)	1		
28	234-62550-08	リング RING	1		
29	237-62451-08	スクリュ SCREW	4		
30	237-62525-08	チョーク バルブ CHOKE VALVE	1		
31	226-62550-08	リング RING	1		
32	237-62435-08	パイロット スクリュ PILOT SCREW	1		
33	210-62318-08	スプリング SPRING	2		
34	128-62420-08	パイロット ジェット PILOT JET	1		
35	209-62352-08	スクリュ SCREW	1		
36	106-62538-08	スロットル バルブ THROTTLE VALVE	1		
37	236-62445-08	スプリング SPRING	1		
38	237-62551-08	キャップ CAP	1		
39	210-62313-08	スクリュ アッセンブリ SCREW ASSY	2		

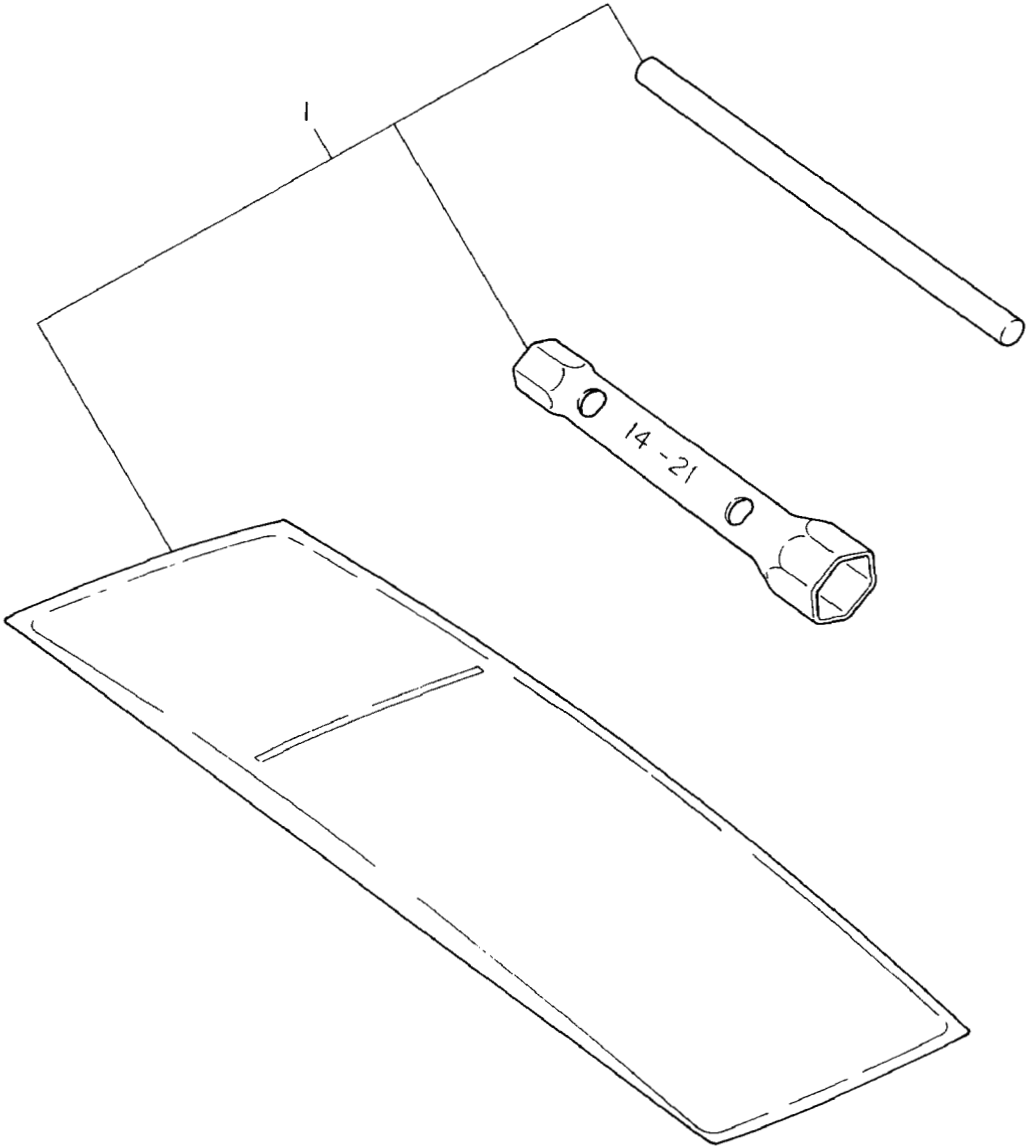


DETAIL "A"

ELECTRIC DEVICE GROUP



ACCESSORIES, LABEL GROUP



— NOTES —

— NOTES —



Robin America, Inc.

940 Lively Blvd., Wood Dale, IL 60191 • Tel: (708) 350-8200 • Fax: (708) 350-8212