

Robin Industrial Engines®

PARTS MANUAL

Model

EH15

1193P219



ROBIN AMERICA, INC.
ROBIN TO WISCONSIN ROBIN
ENGINE MODEL CROSS REFERENCE LIST

ROBIN

WISCONSIN ROBIN

SIDE VALVE

EY08	W1-080
EY15	W1-145
EY15V	W1-145V
EY20	W1-185
EY20V	W1-185V
EY23	W1-230
EY28	W1-280
EY35	W1-340
EY40	W1-390
EY45V	W1-450V
EY21	EY21W
EY44	EY44W
EY18-3	EY18-3W
EY25	EY25W
EY27	EY27W

OVERHEAD VALVE

EH11	W01-115
EH12	W01-120
EH15	W01-150
EH17	W01-170
EH21	W01-210
EH25	W01-250
EH30	W01-300
EH30V	W01-300V
EH34	W01-340
EH34V	W01-340V
EH43V	W01-430V

TWO CYCLE

EC13V	WT1-125V
-------	----------

DIESEL





DY23	WRD1-230
DY27	WRD1-270
DY30	WRD1-300
DY35	WRD1-350
DY41	WRD1-410

HOW TO USE THIS PARTS CATALOG

1. Assembly, complete set and unit

The part marked with an asterisk in the column of Ref. No. is supplied in the form of assembly or complete set or unit. Also the parts not listed in this catalog are not suppliable individually. Therefore, when ordering, please state your requirements in the form of assembly, complete set or unit.

2. Interchangeability, new part vs. old part

The interchangeability, new part vs. old part is indicated by a symbol  or . The part described in the upper line is modified or re-designed from the part printed in the lower line. The symbol  shows that the new part can be installed instead of the old part. On the other hand, however, the symbol  means that the new part cannot be installed to the old type engine.

3. When ordering parts for replacement, please be sure to mention as to the followings:

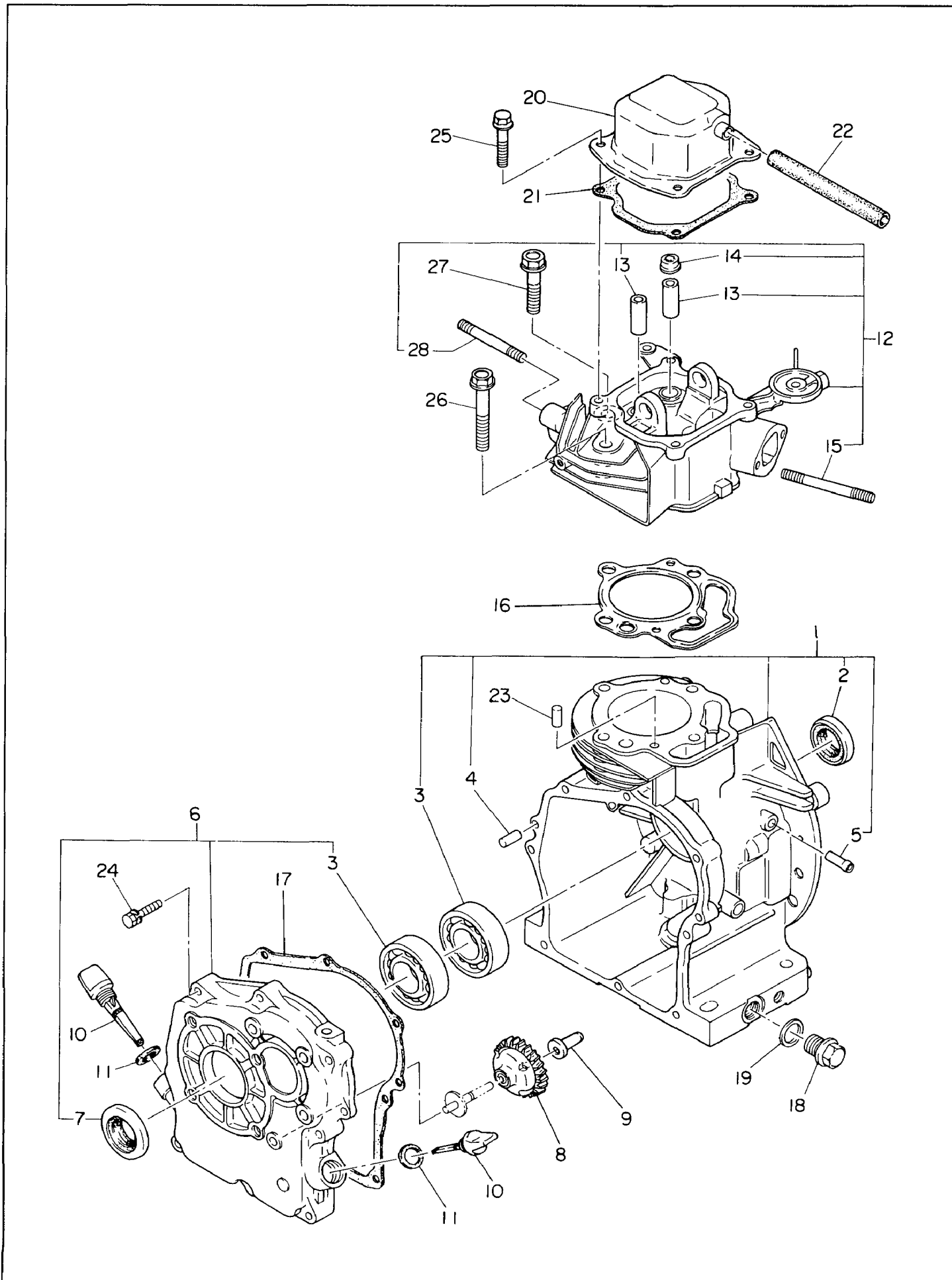
- a. Quantity required
- b. Part number

4. The contents of this part catalog are subject to revision without prior notice.

CONTENTS

CRANKCASE GROUP	2
CRANKSHAFT & PISTON GROUP	4
INTAKE & EXHAUST GROUP	6
GOVERNOR, OPERATION GROUP.....	8
COOLING & STARTING GROUP	10
FUEL LUBRICANT GROUP	12
ELECTRIC DEVICE GROUP	16
ACCESSORIES, LABEL GROUP	18

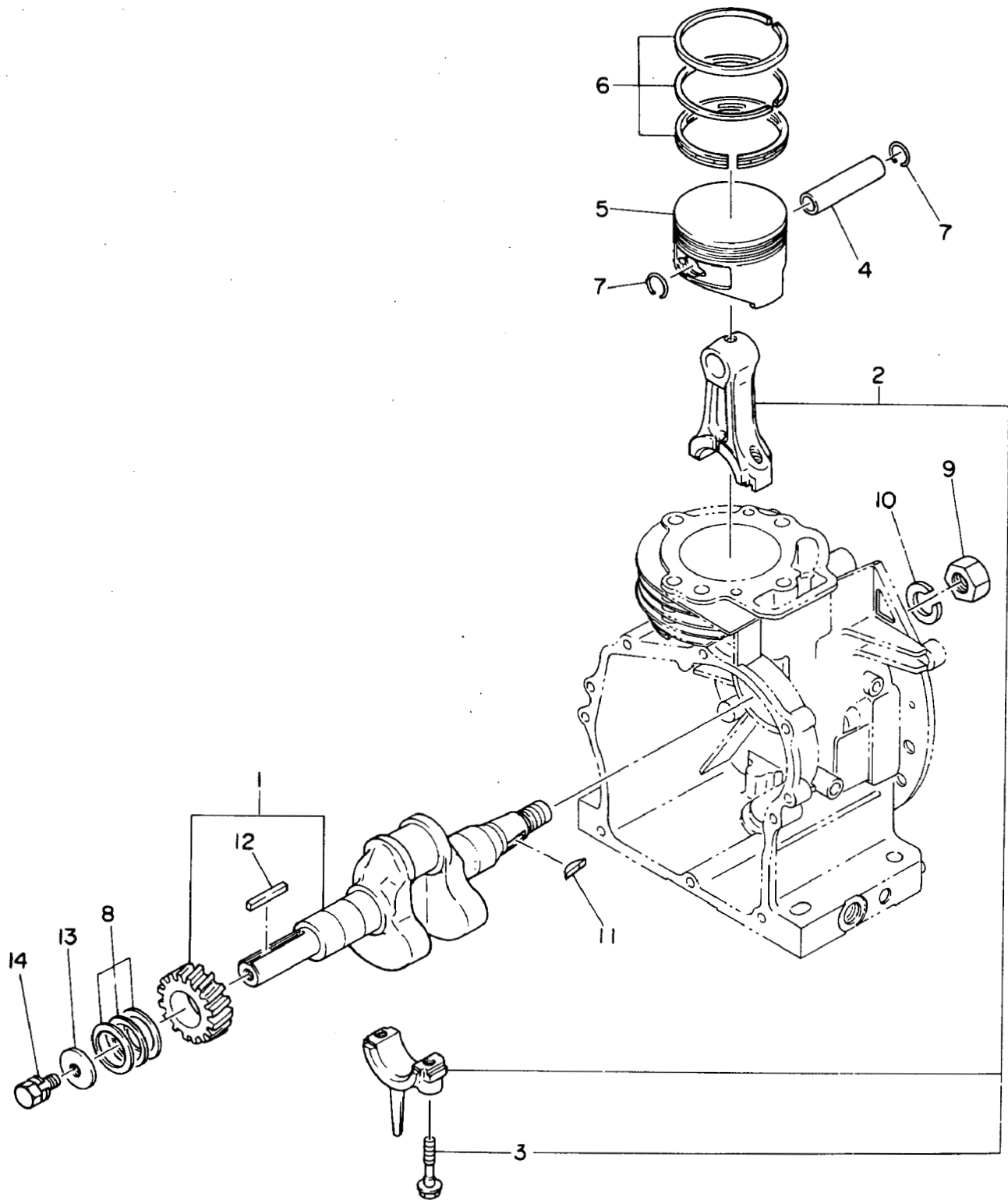
CRANKCASE GROUP



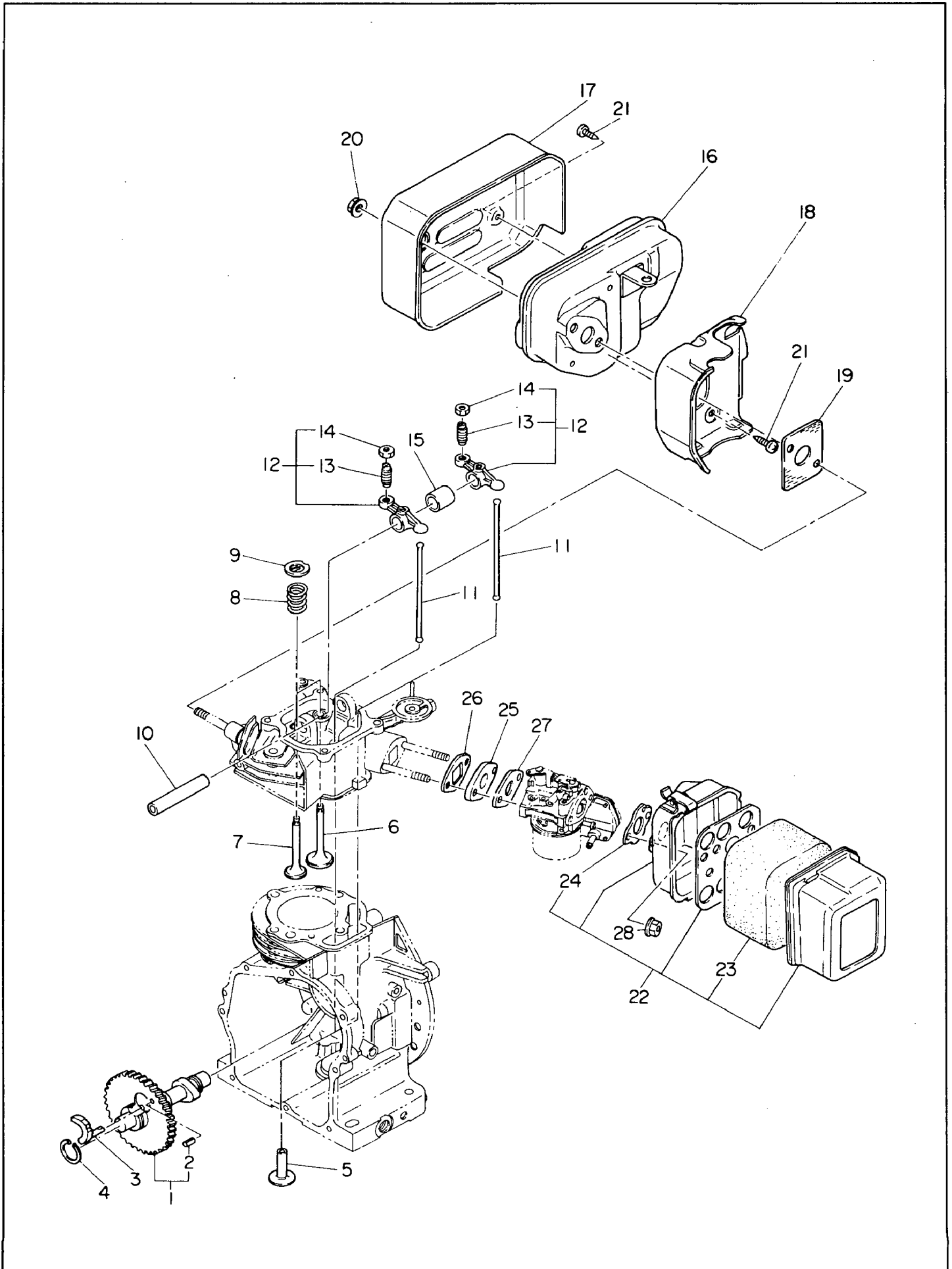
CRANKCASE GROUP

Ref. No	部品番号 Part Number	部品名称 Part Name	個数 Q'ty	備考 Remarks	標準 小売価格
*1	238-10101-11	クランクケースコンプリート CRANKCASE COMPL.	1	2-5を含む Incl. 2-5	
*1	238-10101-01	クランクケースコンプリート CRANKCASE COMPL.	1	2-5を含む Incl. 2-5	
2	044-02500-70	オイルシール OIL SEAL	1		
3	060-02500-10	ボールベアリング BALL BEARING	2		
4	031-00600-20	ドウェルピン DOWEL PIN	2		
5	237-16007-01	ニップル NIPPLE	1		
*6	237-11001-11	メインベアリングカバーコンプリート MAIN BEARING COVER COMPL.	1	3,7を含む Incl. 3,7	
*6	237-11001-01	メインベアリングカバーコンプリート MAIN BEARING COVER COMPL.	1	3,7を含む Incl. 3,7	
7	044-02500-20	オイルシール OIL SEAL	1		
8	237-45001-01	ガバナナギヤコンプリート GOVERNOR GEAR COMPL.	1		
9	205-41901-03	ガバナスリーブ GOVERNOR SLEEVE	1		
10	227-63601-03	オイルゲージ OIL GAUGE	2		
11	021-31600-10	ガスケット GASKET	2		
*12	238-13010-11	シリンダヘッドコンプリート CYLINDER HEAD COMPL.	1	13-15,28を含む Incl. 13-15,28	
*12	238-13010-01	シリンダヘッドコンプリート CYLINDER HEAD COMPL.	1	13-15,28を含む Incl. 13-15,28	
13	237-14202-03	バルブガイド VALVE GUIDE	2	OVER SIZE	
14	237-16008-01	ステムシール STEM SEAL	1		
15	010-50602-30	スタッドキャブレター STUD (carburetor)	1		
16	238-15001-03	ガスケットヘッド GASKET (head)	1		
17	237-16001-03	ガスケットベアリングカバー GASKET (bearing cover)	1		
18	040-11400-30	プラグオイルドレン PLUG (oil drain)	2		
19	021-11400-20	ガスケットオイルドレン GASKET (oil drain)	2		
20	237-15501-01	ロッカカバーコンプリート ROCKER COVER COMPL.	1		
21	237-16002-13	ガスケットロッカカバー GASKET (rocker cover)	1		
21	237-16002-03	ガスケットロッカカバー GASKET (rocker cover)	1		
22	085-10800-00	ラバーパイプブリーザー RUBBER PIPE (breather)	0.11 M	8φ×11φ	
23	031-00600-20	ドウェルピンヘッド DOWEL PIN (head)	2		
24	013-00600-40	ボルトアンドワッシャーアッシー(ベアリングカバー) BOLT AND WASHER ASSY (dearing cover)	8		
25	011-00600-30	フランジボルトロッカカバー FLANGE BOLT (rocker cover)	4		
26	011-00800-61	フランジボルトヘッド FLANGE BOLT (head)	3		
26	011-00800-60	フランジボルトヘッド FLANGE BOLT (head)	3		
27	011-00800-10	フランジボルトヘッド FLANGE BOLT (head)	1		
28	010-50803-60	スタッドマフラ STUD (muffer)	2		
*	238-99001-07	ガスケットセット GASKET SET	1	11,16,17,19-21,P7-19,24,26,27を含む Incl.11,16,17,19-21,P7-19,24,26,27	

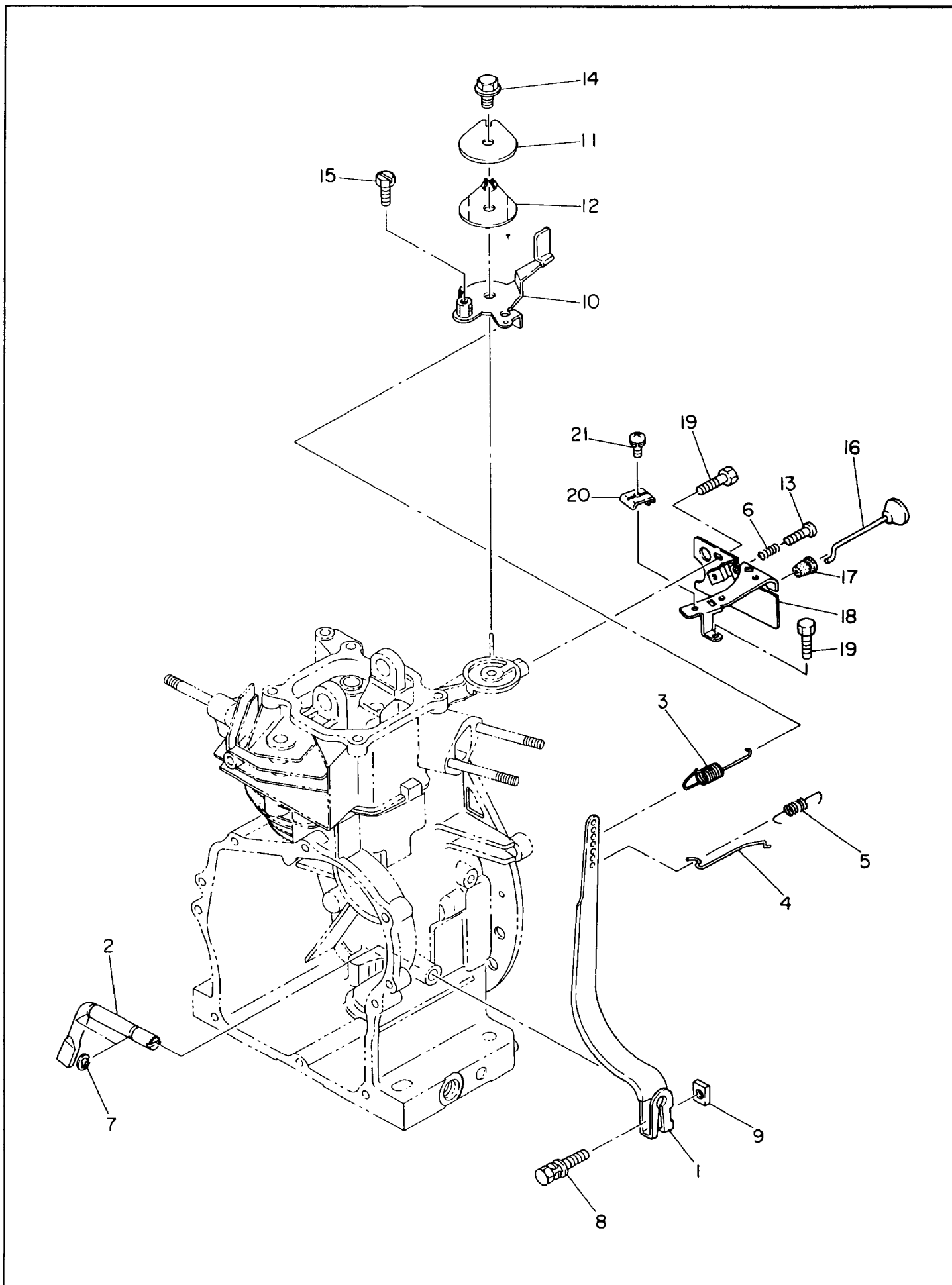
CRANK SHAFT & PISTON GROUP



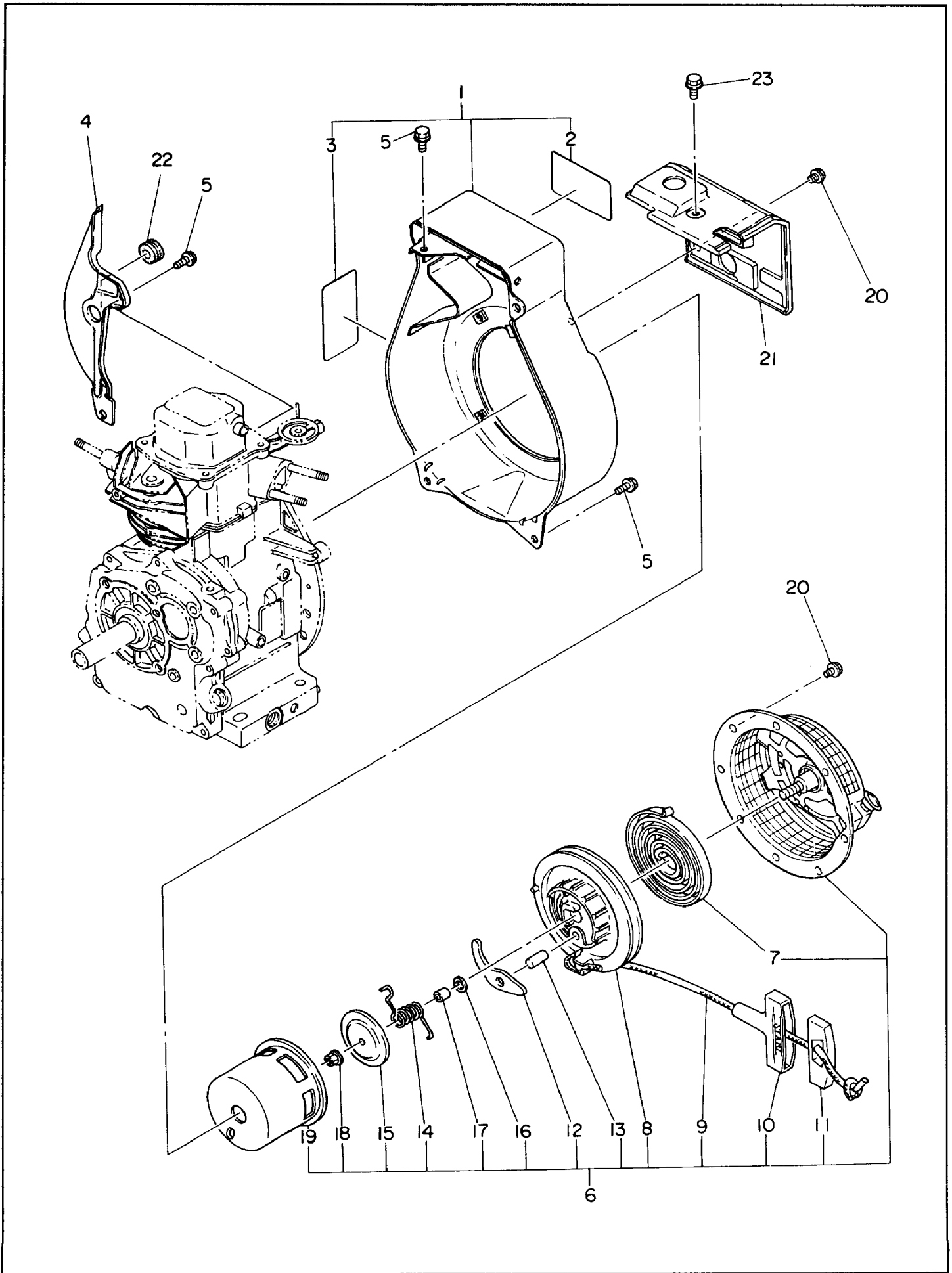
INTAKE & EXHAUST GROUP

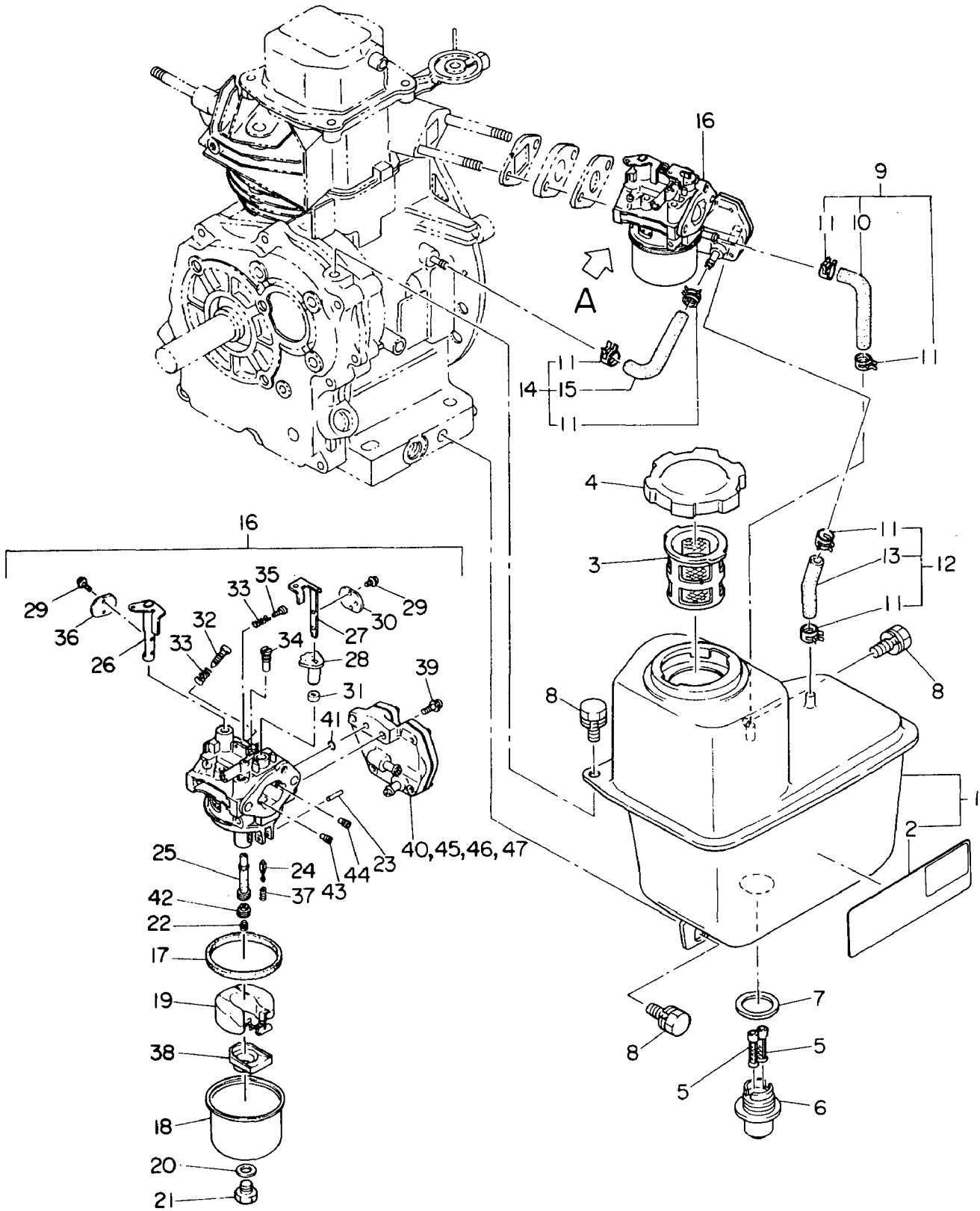


GOVERNOR, OPERATION GROUP



COOLING & STARTING GROUP

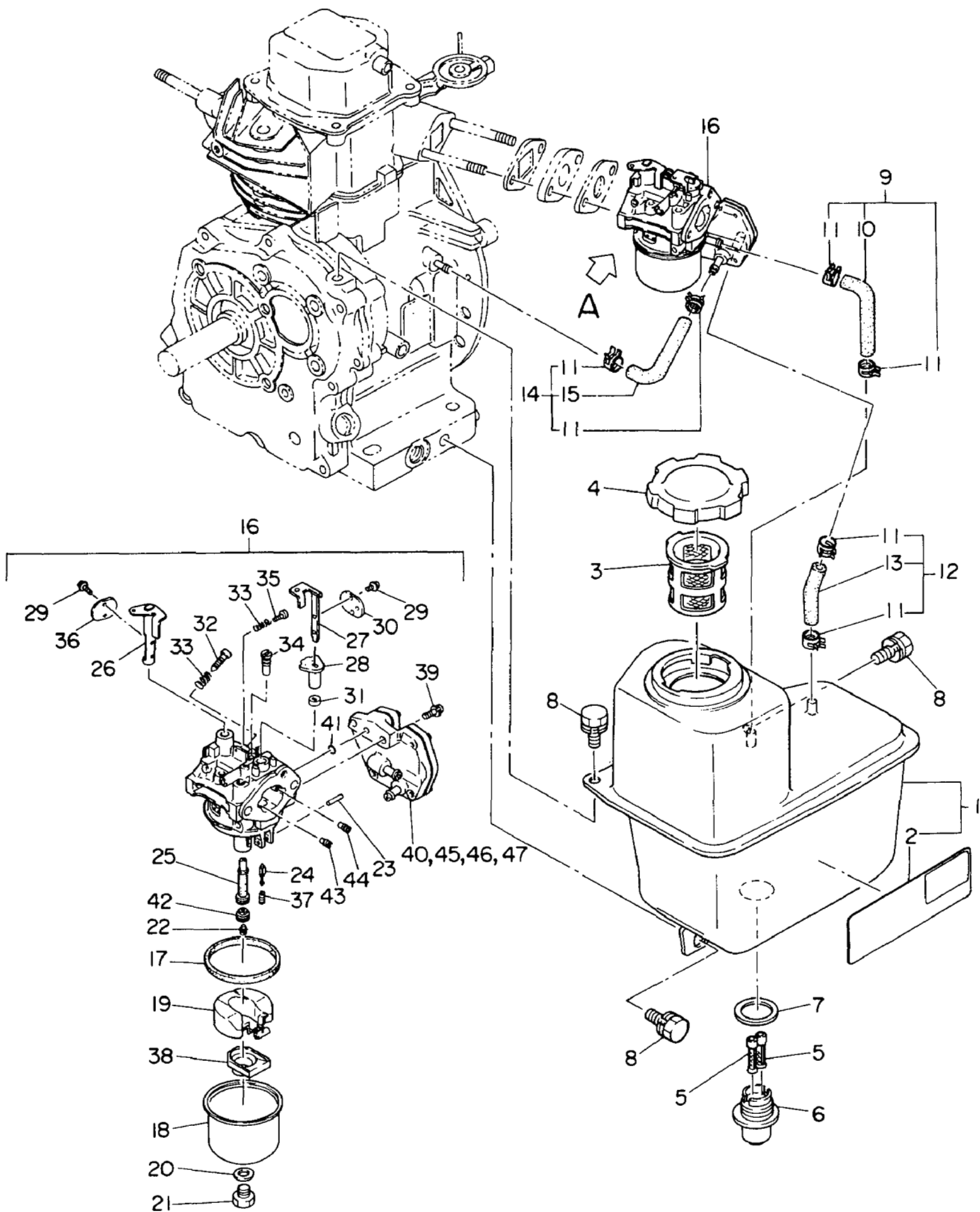




DETAIL "A"

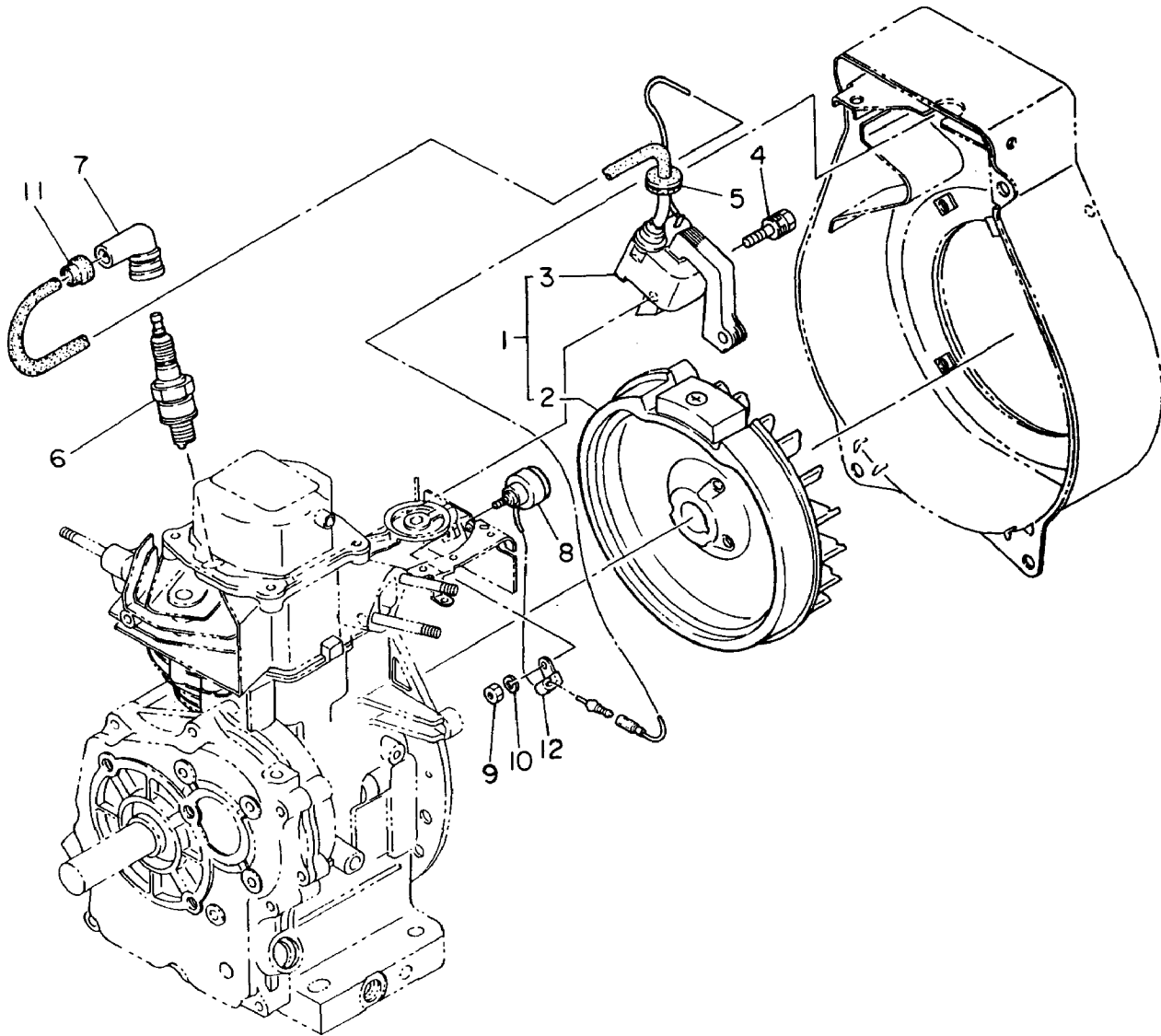
FUEL LUBRICANT GROUP

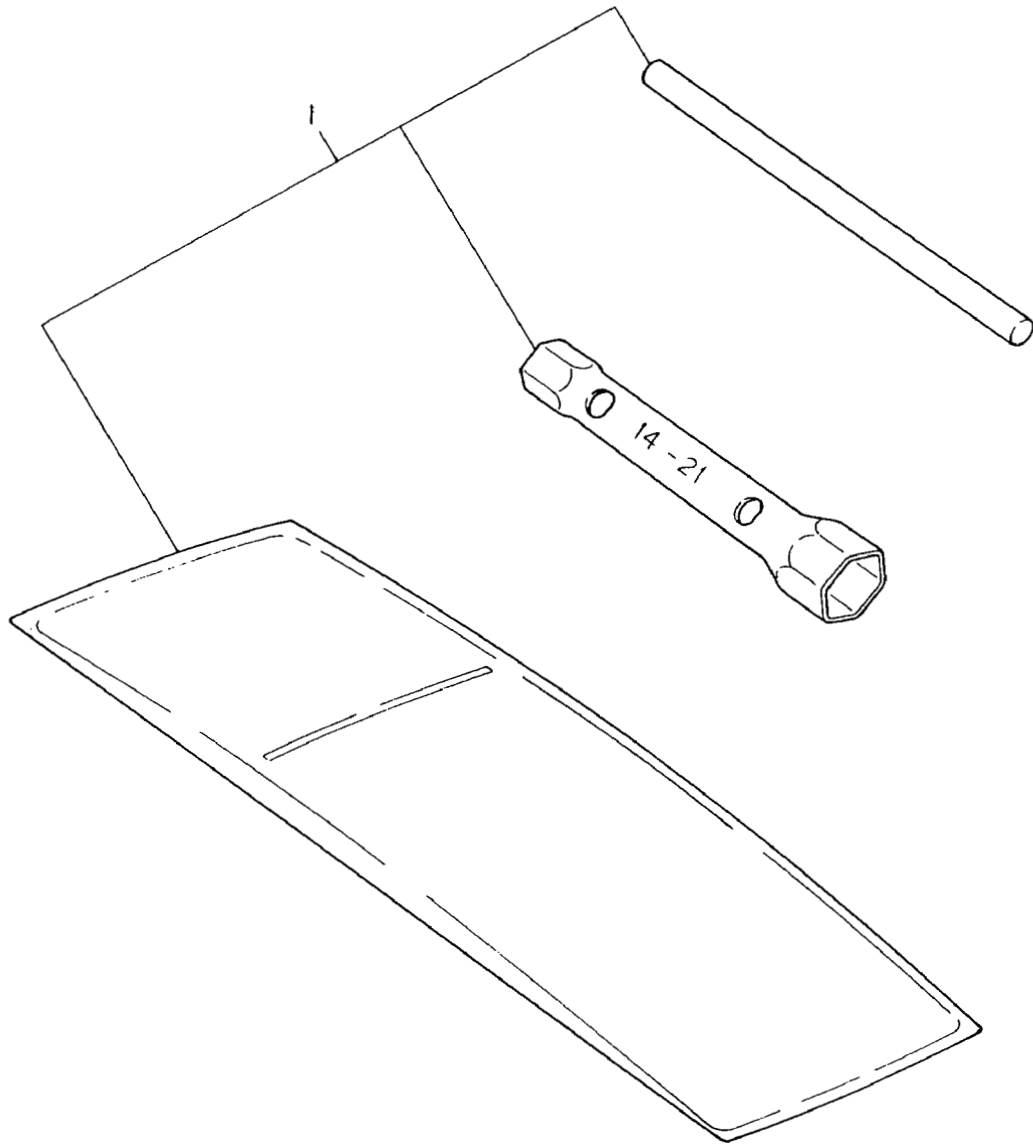
Ref. No	部品番号 Part Number	部品名称 Part Name	個数 Q'ty	備考 Remarks	標準 小売価格
*1	238-60101-01	フューエル タンク コンプリート FUEL TANK COMPL.	1	2を含む Incl. 2	
2	073-20017-70	ラベル コーション LABEL (caution)	1		
3	064-13600-10	フューエル フィルタ FUEL FILTER	1		
4	043-04300-15	フューエル タンク キャップ コンプリート FUEL TANK CAP COMPL.	1		
5	237-68005-03	フューエル フィルタ FUEL FILTER	2		
6	237-68006-13	カップ CUP	1		
6	237-68006-03	カップ CUP	1		
7	021-82200-10	シールワッシャ SEAL WASHER	1		
8	001-11081-60	ボルト アンド ワッシャ アッセンブリ フューエル タンク BOLT AND WASHER ASSY (fuel tank)	3		
*9	237-62601-01	フューエル バイブ コンプリート タンク ポンプ FUEL PIPE COMPL. (tank-pump)	1	10.11を含む Incl. 10.11	
10	237-68001-03	ラバー バイブ RUBBER PIPE	1	4.5φ×9φ	
11	056-10800-20	ホース クランプ HOSE CLAMP	6		
*12	237-62602-01	フューエル バイブ コンプリート FUEL PIPE COMPL.	1	11.13を含む Incl. 11.13	
13	085-10400-00	ラバー バイブ RUBBER PIPE	0.045 M	4.5φ×9φ	
*14	237-62620-01	パルス バイブ コンプリート PULSE PIPE COMPL.	1	11.15を含む Incl. 11.15	
15	237-68003-03	ラバー バイブ RUBBER PIPE	1		
*16	238-62301-00	キャブレター アッセンブリ ウィズ ポンプ CARBURETOR ASSY (with pump)	1	17~44を含む Incl. 17~44	
17	236-62540-08	パッキング PACKING	1		
18	236-62551-08	フロート チャンバー ボディー FLOAT CHAMBER BODY	1		
19	236-62505-08	フロート FLOAT	1		
20	236-62450-08	パッキング PACKING	1		
21	237-62450-08	ボルト BOLT	1		
22	226-62400-08	メイン ジェット MAIN JET	1		
23	214-62515-08	ピン フロート PIN (float)	1		
24	236-62500-08	ニードルバルブ NEEDLE VALVE	1		
25	238-62440-08	ノズル NOZZLE	1		
26	236-62530-08	シャフト アッセンブリ スロットル SHAFT ASSY (throttle)	1		
27	237-62520-08	レバー チョーク LEVER (choke)	1		
28	234-62550-08	リング RING	1		
29	237-62451-08	スクリュ SCREW	4		
30	238-62525-08	チョークバルブ CHOKE VALVE	1		
31	226-62550-08	リング RING	1		
32	237-62435-08	パイロット スクリュ PILOT SCREW	1		
33	210-62318-08	スプリング SPRING	2		
34	207-62420-08	パイロット ジェット PILOT JET	1		
35	209-62352-08	スクリュ SCREW	1		
36	106-62538-08	スロットルバルブ THROTTLE VALVE	1		
37	236-62445-08	スプリング SPRING	1		
38	237-62551-08	キャップ CAP	1		
39	210-62313-08	スクリュ アッセンブリ SCREW ASSY	2		



DETAIL "A"

ELECTRIC DEVICE GROUP





— NOTES —

— NOTES —



Robin America, Inc.

940 Lively Blvd., Wood Dale, IL 60191 • Tel: (708) 350-8200 • Fax: (708) 350-8212