

Robin Industrial Engines®

PARTS MANUAL

**Model
EH21**

1193P221



ROBIN AMERICA, INC.
ROBIN TO WISCONSIN ROBIN
ENGINE MODEL CROSS REFERENCE LIST

ROBIN

WISCONSIN ROBIN

SIDE VALVE

EY08	W1-080
EY15	W1-145
EY15V	W1-145V
EY20	W1-185
EY20V	W1-185V
EY23	W1-230
EY28	W1-280
EY35	W1-340
EY40	W1-390
EY45V	W1-450V
EY21	EY21W
EY44	EY44W
EY18-3	EY18-3W
EY25	EY25W
EY27	EY27W

OVERHEAD VALVE

EH11	W01-115
EH12	W01-120
EH15	W01-150
EH17	W01-170
EH21	W01-210
EH25	W01-250
EH30	W01-300
EH30V	W01-300V
EH34	W01-340
EH34V	W01-340V
EH43V	W01-430V

TWO CYCLE

EC13V	WT1-125V
-------	----------

DIESEL



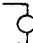

DY23	WRD1-230
DY27	WRD1-270
DY30	WRD1-300
DY35	WRD1-350
DY41	WRD1-410

HOW TO USE THIS PARTS CATALOG

1. Assembly, complete set and unit

The part marked with an asterisk in the column of Ref. No. is supplied in the form of assembly or complete set or unit. Also the parts not listed in this catalog are not suppliable individually. Therefore, when ordering, please state your requirements in the form of assembly, complete set or unit.

2. Interchangeability, new part vs. old part

The interchangeability, new part vs. old part is indicated by a symbol  or . The part described in the upper line is modified or re-designed from the part printed in the lower line. The symbol  shows that the new part can be installed instead of the old part. On the other hand, however, the symbol  means that the new part cannot be installed to the old type engine.

3. When ordering parts for replacement, please be sure to mention as to the followings:

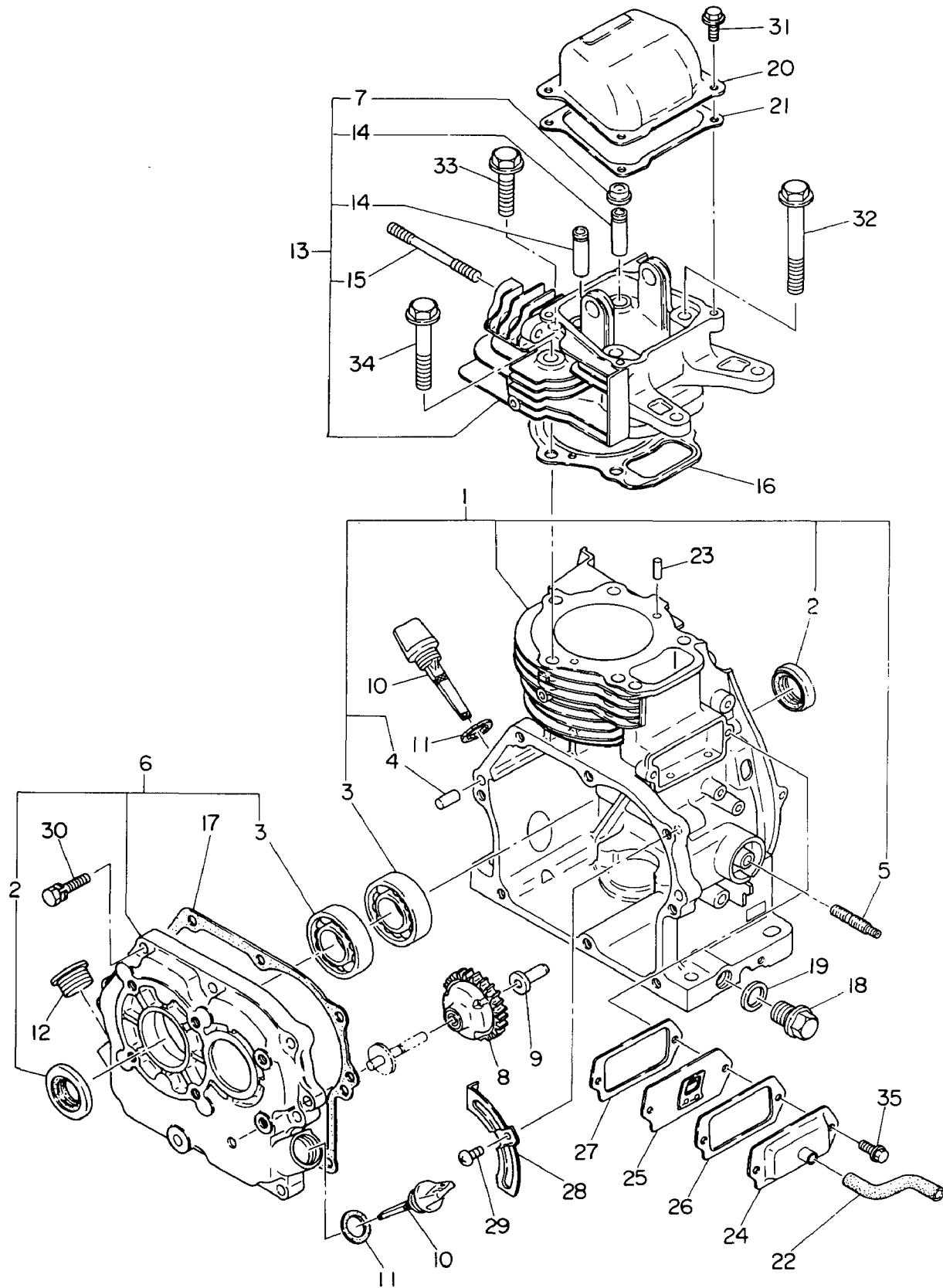
- a. Quantity required
- b. Part number

4. The contents of this part catalog are subject to revision without prior notice.

CONTENTS

CRANKCASE GROUP	2
CRANKSHAFT & PISTON GROUP	4
INTAKE & EXHAUST GROUP	6
GOVERNOR, OPERATION GROUP	10
COOLING & STARTING GROUP	12
FUEL LUBRICANT GROUP	14
ELECTRIC DEVICE GROUP	18
ACCESSORIES, LABEL GROUP	20

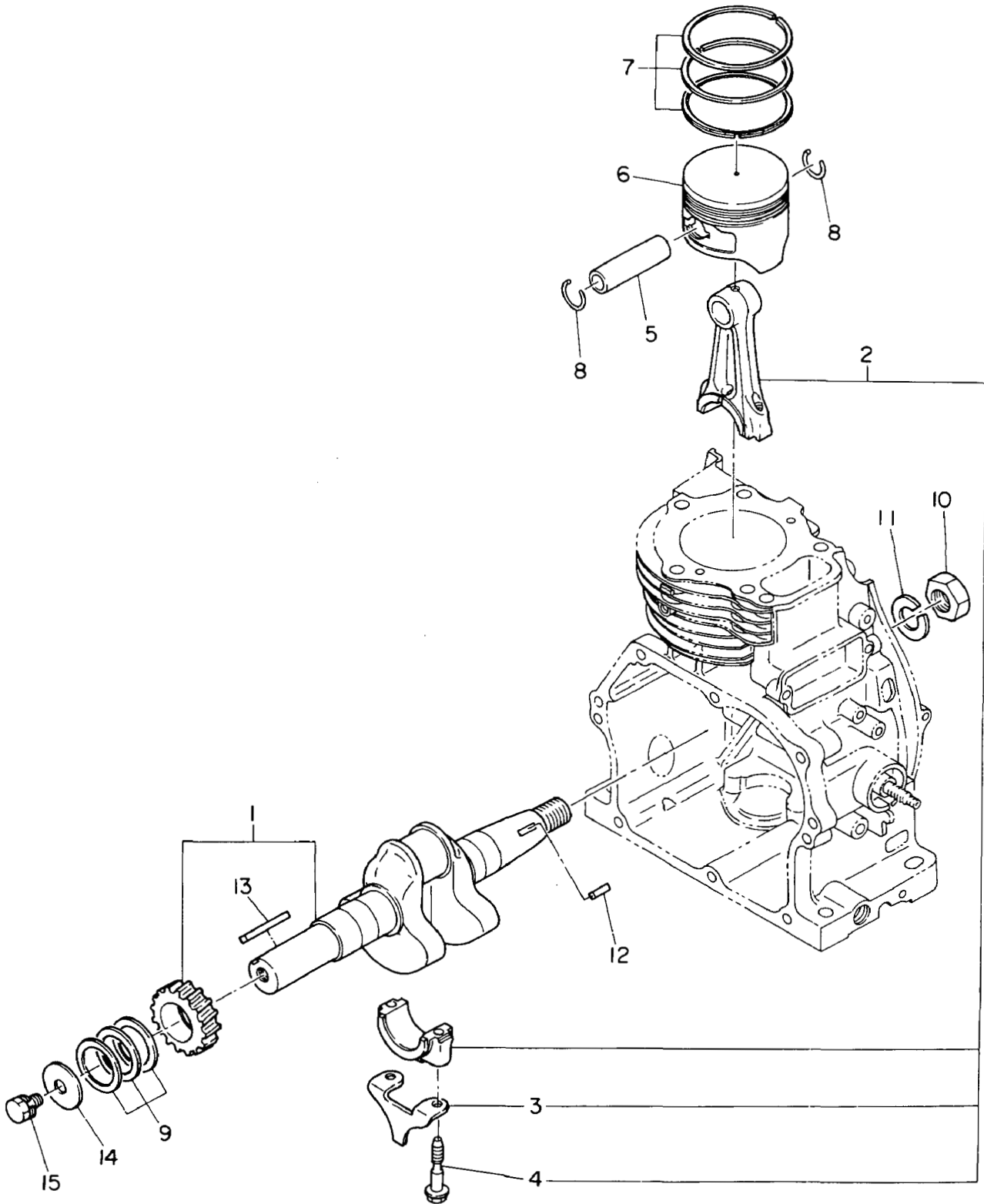
CRANKCASE GROUP



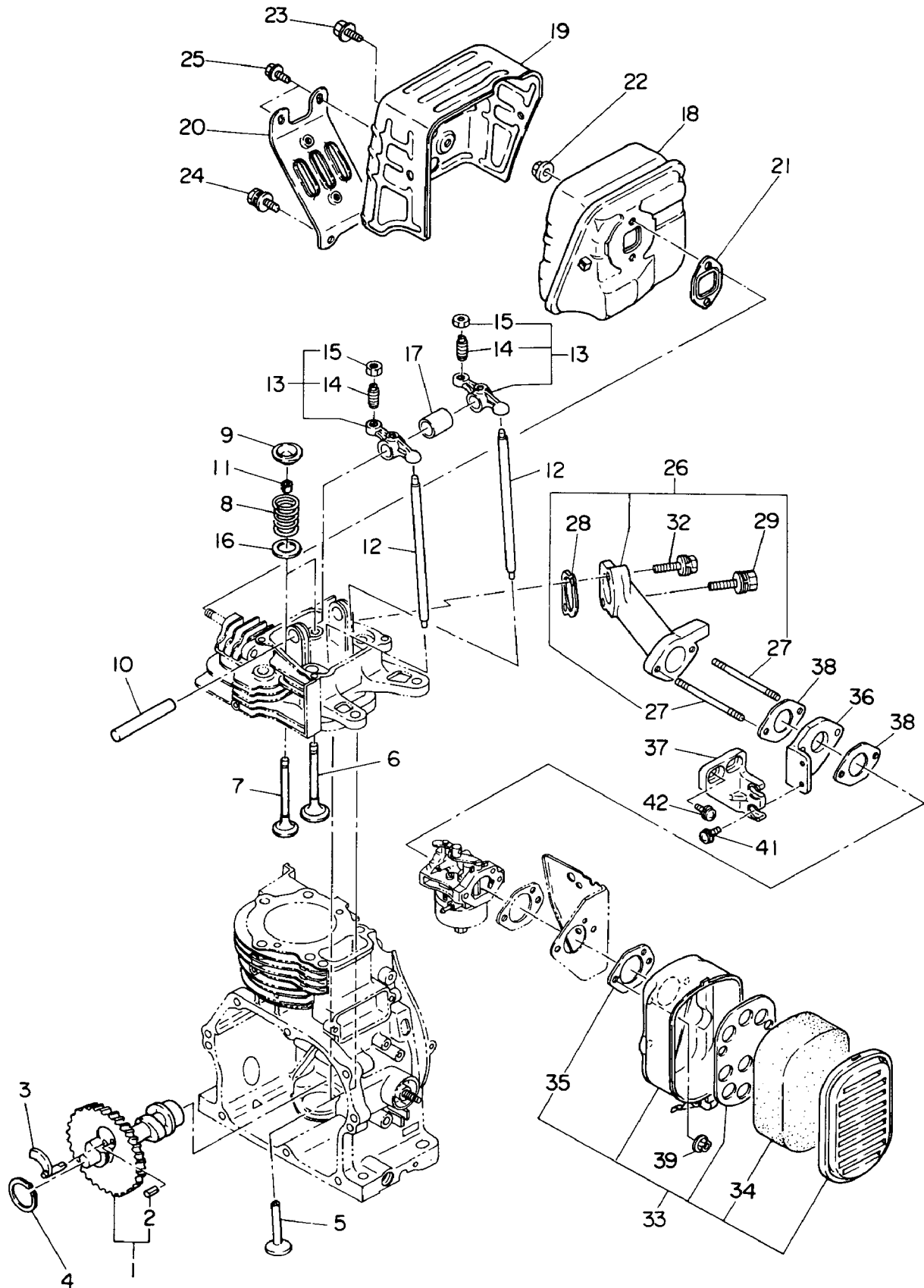
CRANKCASE GROUP

Ref. No	部品番号 Part Number	部品名称 Part Name	個数 Q'ty	備考 Remarks	標準 小売価格
*1	239-10101-11	クランクケースコンプリート CRANKCASE COMPL.	1	2~5を含む Incl. 2~5	
*1	239-10101-01	クランクケースコンプリート CRANKCASE COMPL.	1	2~5を含む Incl. 2~5	
2	044-03000-30	オイルシール OIL SEAL	2		
3	060-03000-20	ボールベアリング BALL BEARING	2		
4	031-00800-20	ダウエルピン DOWEL PIN	2		
5	239-43101-13	スタッドスピードコントロール STUD (SPEED CONTROL)	1		
5	239-43101-03	スタッドスピードコントロール STUD (SPEED CONTROL)	1		
*6	239-11001-01	メインベアリングカバーコンプリート MAIN BEARING COVER COMPL.	1	2,3を含む Incl. 2,3	
7	239-16301-03	オイルシール OIL SEAL	1		
8	239-45001-01	ガバナギヤコンプリート GOVERNOR GEAR COMPL.	1		
9	205-41901-03	ガバナスリーブ GOVERNOR SLEEVE	1		
10	214-63601-13	オイルゲージ OIL GAUGE	2		
11	021-32000-10	ガスケット GASKET	2		
12	042-02200-10	プラグラバー PLUG (rubber)	1		
*13	239-13010-11	シリンダヘッドコンプリート CYLINDER HEAD COMPL.	1	7,14,15を含む Incl. 7,14,15	
*13	239-13010-01	シリンダヘッドコンプリート CYLINDER HEAD COMPL.	1	7,14,15を含む Incl. 7,14,15	
14	239-14202-13	バルブガイド VALVE GUIDE	2	OVER SIZE	
14	239-14202-03	バルブガイド VALVE GUIDE	2	OVER SIZE	
15	010-50803-60	スタッドマフラー STUD (muffler)	2		
16	239-15001-01	ガスケットヘッド GASKET (head)	1		
17	214-16001-03	ガスケットベアリングカバー GASKET (bearing cover)	1		
18	040-11400-30	プラグオイルドレン PLUG (oil drain)	2		
19	021-11400-20	ガスケットオイルドレン GASKET (oil drain)	2		
20	239-15501-01	ロッカーカバーコンプリート ROCKER COVER COMPL.	1		
21	239-16002-03	ガスケットロッカーカバー GASKET (rocker cover)	1		
22	239-38001-03	ラバーパイプブリーザー RUBBER PIPE (breather)	1	8φ×11φ	
23	031-00600-20	ダウエルピンヘッド DOWEL PIN (head)	2-		
24	239-14301-01	ブリーザーカバーコンプリート BREATHER COVER COMPL.	1		
25	239-14401-01	ブリーザープレートコンプリート BREATHER PLATE COMPL.	1		
26	239-16006-03	ガスケットブリーザーカバー GASKET (breather cover)	1		
27	239-16007-03	ガスケットブリーザーカバー GASKET (breather cover)	1		
28	239-16001-03	オイルシェルプレート OIL SHELTER PLATE	1		
29	004-31061-20	スクリュバンヘッド SCREW (o. s. plate, pan head)	1		
30	001-13083-00	ボルトアンドワッシャーアセンブリベアリングカバー BOLT AND WASHER ASSY (bearing cover)	8		
31	011-00600-20	フランジボルトロッカーカバー FLANGE BOLT (rocker cover)	4		
32	011-01000-10	フランジボルトヘッド FLANGE BOLT (head)	2		
33	011-01000-20	フランジボルトヘッド FLANGE BOLT (head)	2		
34	011-01000-30	フランジボルトヘッド FLANGE BOLT (head)	1		
35	011-00600-30	フランジボルトブリーザー FLANGE BOLT (breather)	2		
*	239-99001-07	ガスケットセット GASKET SET	1	11,17,19...27,21,26,27,P7...28,35,38...27,P11...23を含む Incl.11,17,19...21,26,27,P7...28,35,38...2,P11...23	

CRANK SHAFT & PISTON GROUP



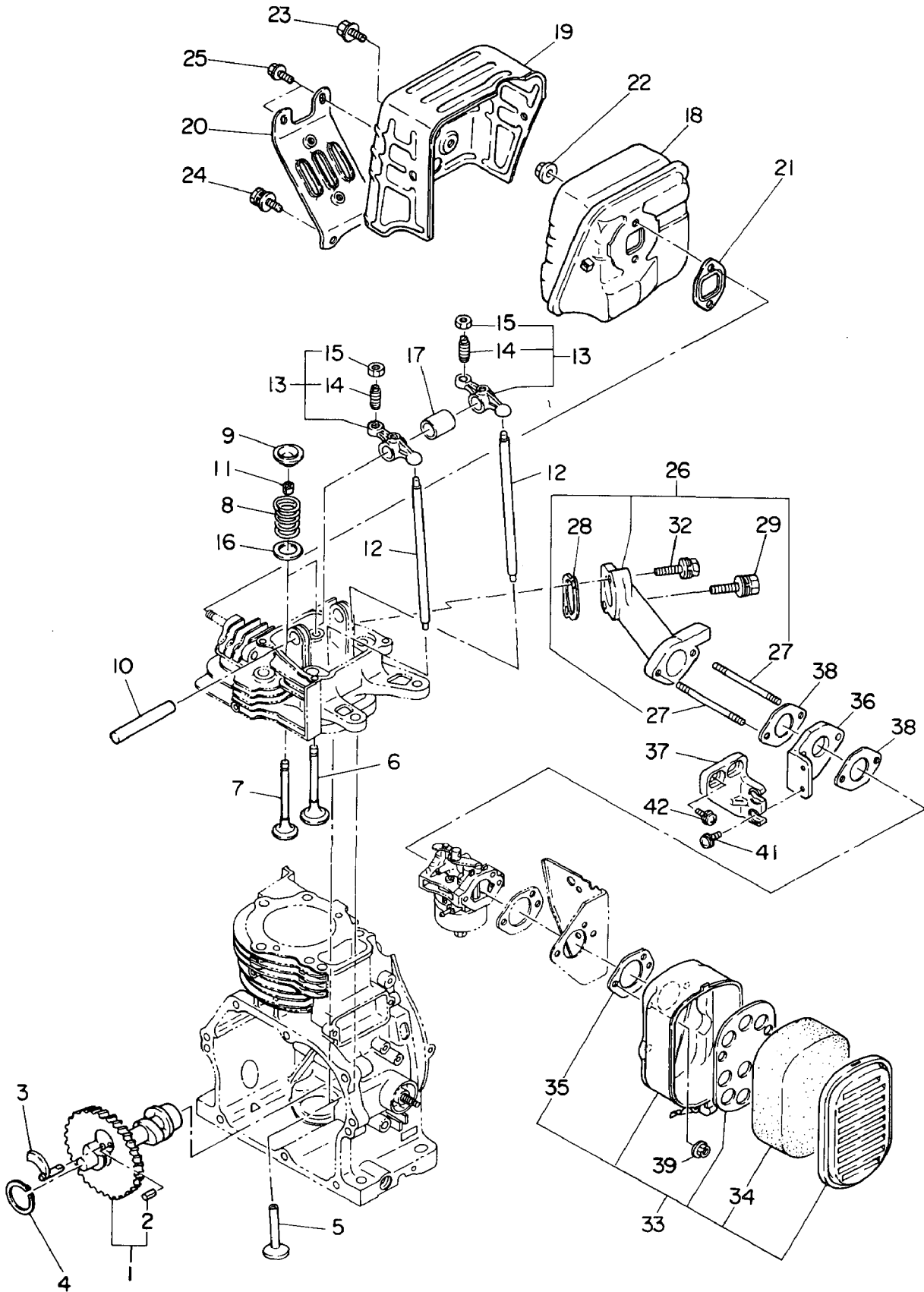
INTAKE & EXHAUST GROUP



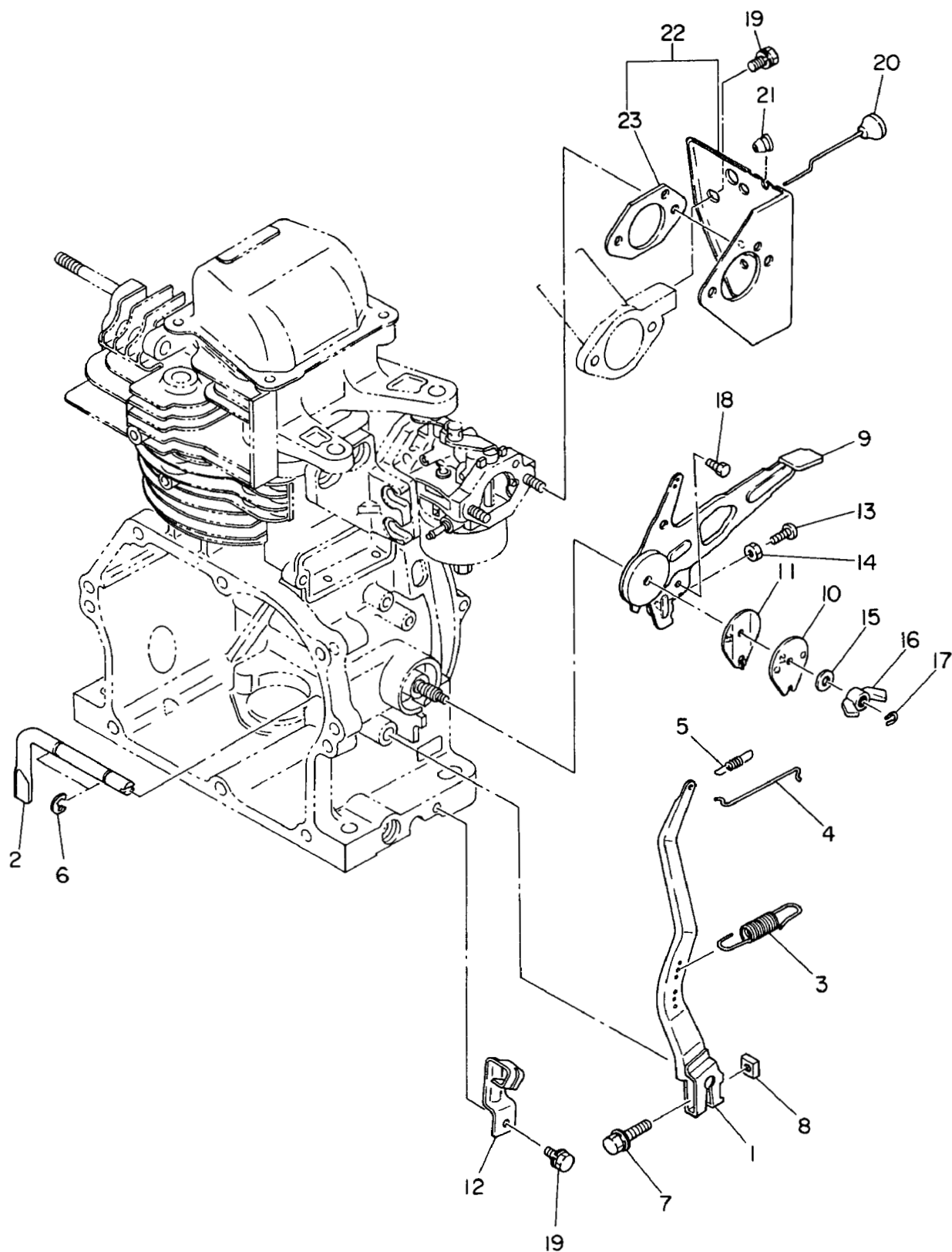
INTAKE & EXHAUST GROUP

Ref. No	部品番号 Part Number	部品名称 Part Name	個数 Q'ty	備考 Remarks	標準 小売価格
*1	239-31701-11	カムシャフトコンプリート CAMSHAFT COMPL.	1	2を含む Incl. 2	
2	005-19041-00	スプリングピン SPRING PIN	1		
3	239-36201-01	リリースレバーコンプリート RELEASE LEVER COMPL.	1		
4	003-15280-00	スナップリングアウトリリースレバー SNAP RING, OUTER (release lever)	1		
5	239-33301-03	タペット TAPPET	2		
6	239-33401-03	インテークバルブ INTAKE VALVE	1		
7	239-33501-03	エキゾーストバルブ EXHAUST VALVE	1		
8	239-33601-03	バルブスプリング VALVE SPRING	2		
9	239-33701-03	スプリングリテーナ SPRING RETAINER	2		
10	239-35001-03	ロックシャフト ROCKER SHAFT	1		
11	239-33802-03	リテーナロック RETAINER LOCK	4		
12	239-35301-01	プッシュロッドコンプリート PUSH ROD COMPL.	2		
*13	239-36101-00	ロックアームアセッ ROCKER ARM ASSY	2	14,15を含 Incl. 14, 15	
14	014-90600-90	アジャスティングスクリュー ADJUSTING SCREW	2		
15	017-00600-90	ナット NUT	2		
16	020-02000-10	ワッシャバルブスプリング WASHER (valve spring)	2		
17	239-36120-03	スペーサロック SPACER (rocker)	1		
18	239-30101-01	マフラーコンプリート MUFFLER COMPL.	1		
19	239-34201-01	マフラーカバーコンプリート MUFFLER COVER COMPL.	1		
20	239-35101-01	マフラーブラケット MUFFLER BRACKET	1		
21	239-35201-01	ガスケットマフラー GASKET (muffler)	1		
22	018-00800-10	フランジナットマフラー FLANGE NUT (muffler)	2		
23	011-00600-10	フランジボルトマフラーカバー FLANGE BOLT (muffler cover)	5		
24	001-10081-60	ボルトアンドワッシャアセッ マフラーブラケット BOLT AND WASHER ASSY (muffler bracket)	2		
25	011-00600-20	フランジボルトマフラーブラケット FLANGE BOLT (muffler bracket)	2		
*26	239-33101-11	インテークマニホールドコンプリート INTAKE MANIFOLD COMPL.	1	27を含む Incl. 27	
*26	239-33101-01	インテークマニホールドコンプリート INTAKE MANIFOLD COMPL.	1	27を含む Incl. 27	
27	010-50601-20	スタッド STUD	2		
28	239-36001-03	ガスケットインテークマニホールド GASKET (intake manifold)	1		
29	001-14084-00	ボルトアンドワッシャアセッ BOLT AND WASHER ASSY	1		
29	001-66084-00	ボルトインテークマニホールド BOLT (intake manifold)	1		
32	001-14083-50	ボルトアンドワッシャアセッ インテークマニホールド BOLT AND WASHES ASSY (intake manifold)	1		
*33	239-32601-10	エアクリーナアセッ AIR CLEANER ASSY	1	34,35を含む Incl. 34,35	
*33	239-32601-00	エアクリーナアセッ AIR CLEANER ASSY	1	34,35を含む Incl. 34,35	
34	234-36002-03	クリーナエレメント CLEANER ELEMENT	1		
35	234-36003-03	ガスケットエアクリーナ GASKET 1 (air cleaner)	1		
36	239-32901-13	インシュレータ INSULATOR	1		
36	239-32901-03	インシュレータ INSULATOR	1		
37	239-36501-13	ブラケットインテークマニホールド BRACKET (intake manifold)	1		
37	239-36501-03	ブラケットインテークマニホールド BRACKET (intake manifold)	1		

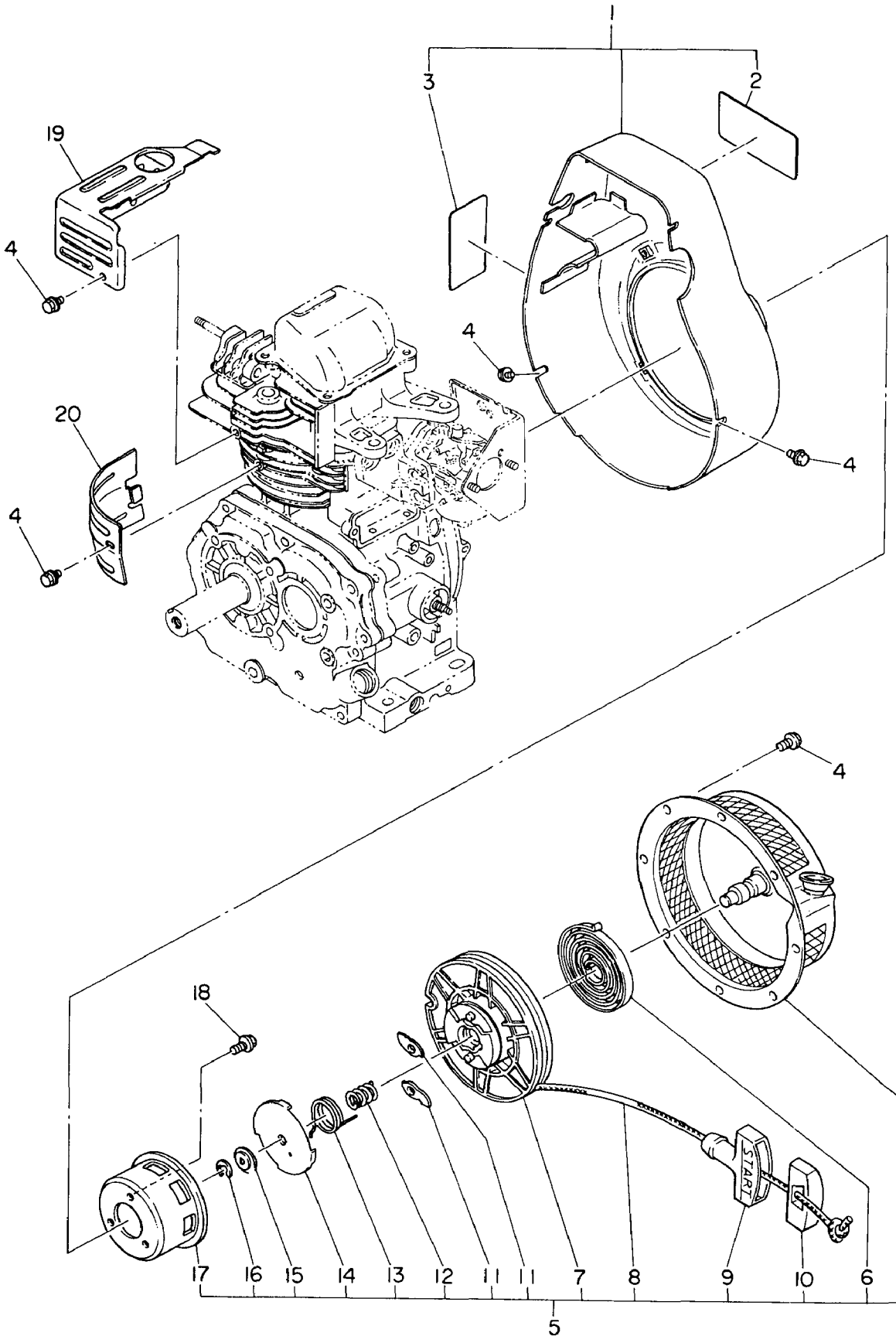
INTAKE & EXHAUST GROUP



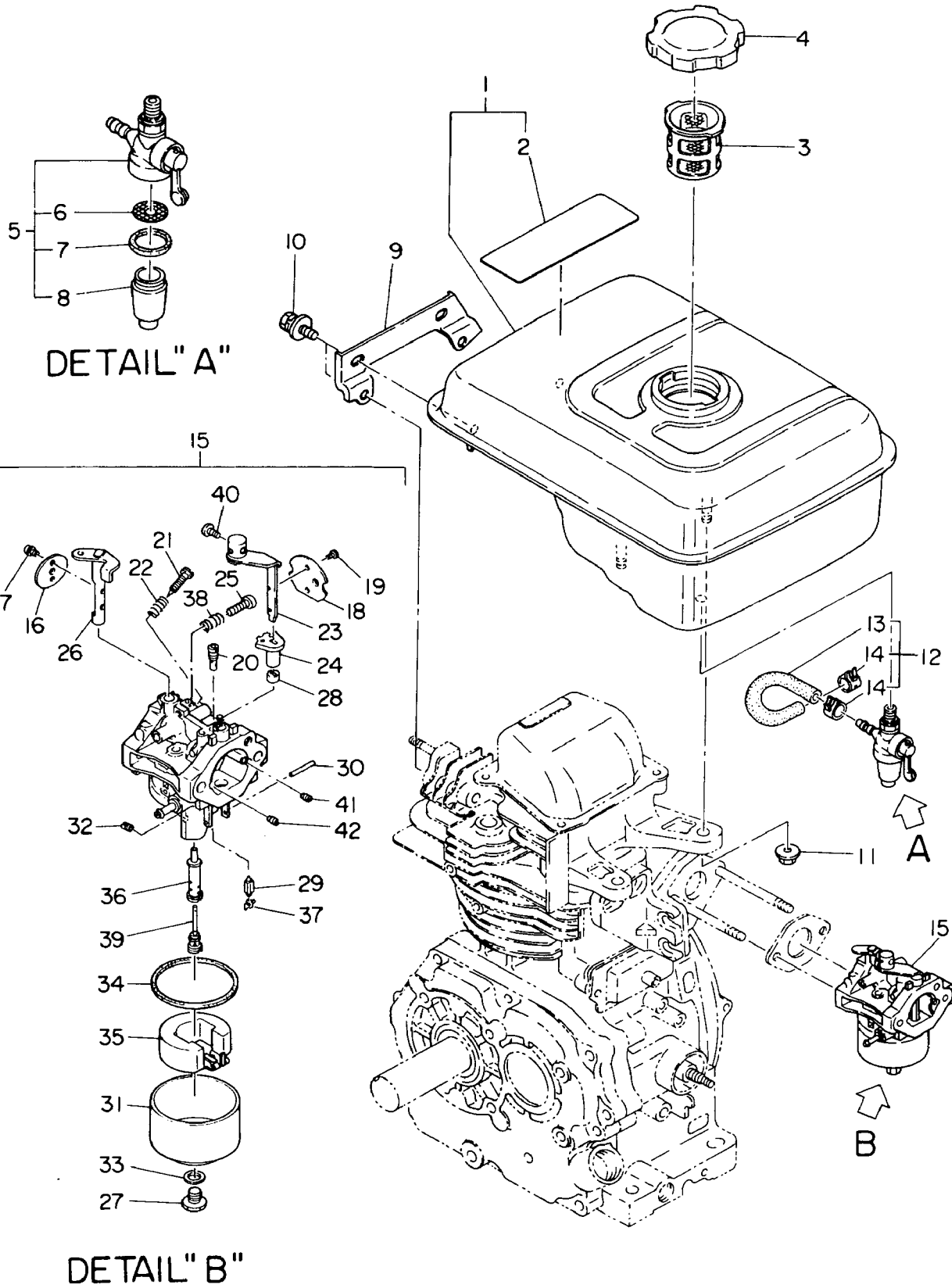
GOVERNOR, OPERATION GROUP



COOLING & STARTING GROUP

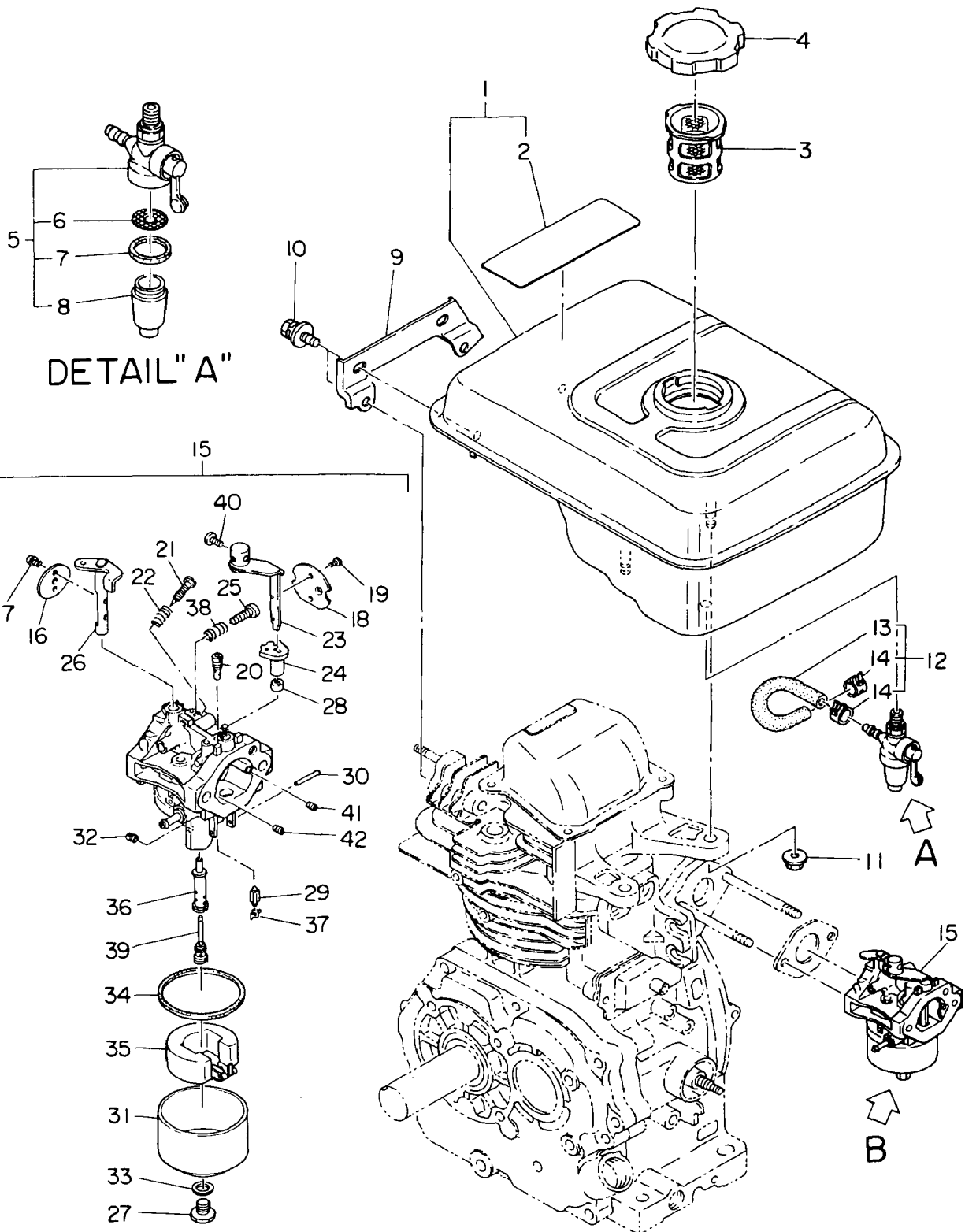


FUEL, LUBRICANT GROUP



FUEL, LUBRICANT GROUP

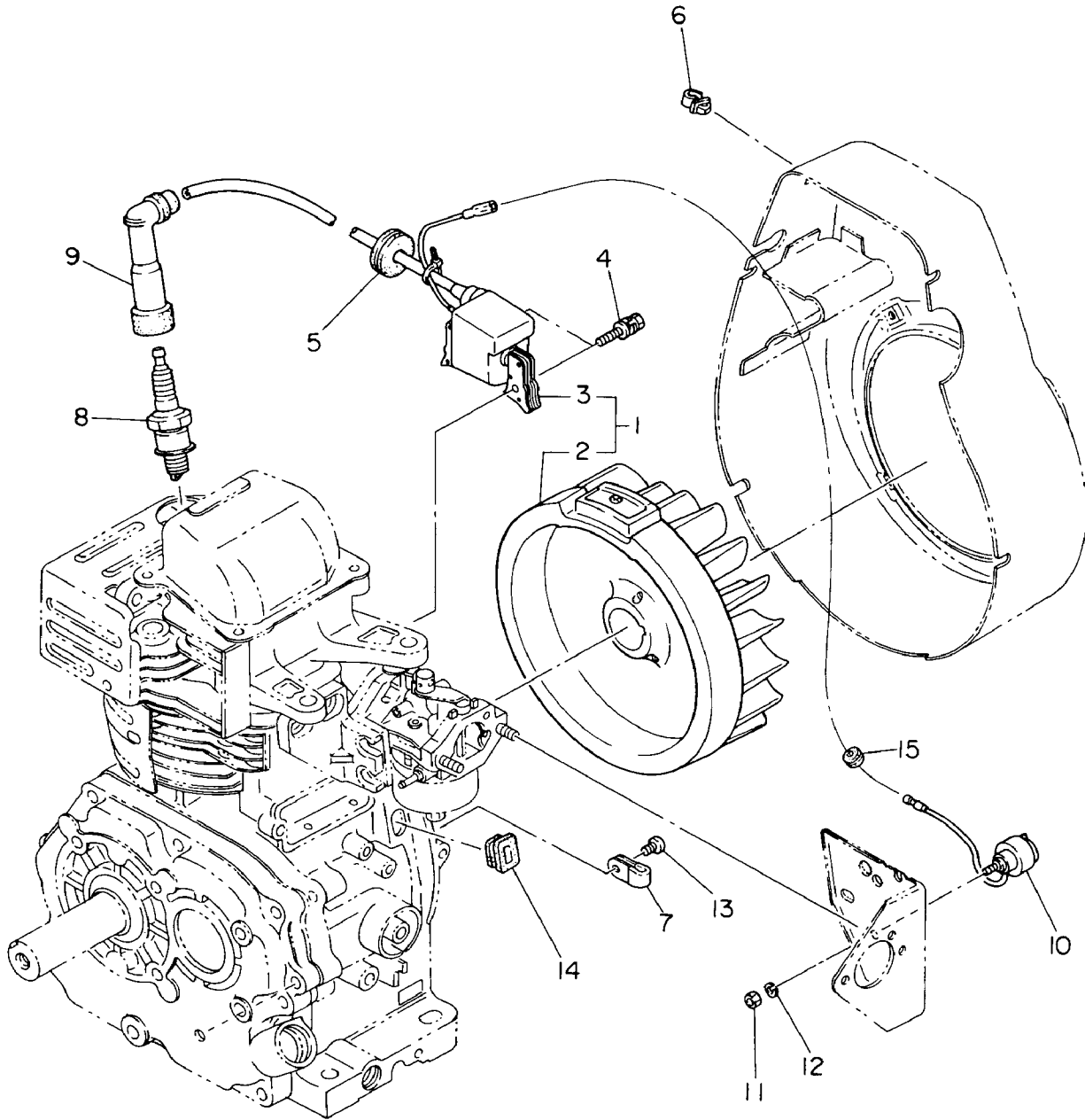
Ref. No	部品番号 Part Number	部品名称 Part Name	個数 Q'ty	備考 Remarks	標準 小売価格
*1	239-60101-01	フューエルタンクコンプリート FUEL TANK COMPL.	1	2を含む Incl. 2	
2	073-20017-70	ラベルコーション LABEL (caution)	1		
3	064-13600-10	フューエルフィルタ FUEL FILTER	1		
4	043-04300-15	フューエルタンクキャップコンプリート FUEL TANK CAP COMPL.	1		
*5	064-20038-00	フューエルストレーナアセカ FUEL STRAINER ASSY	1	6~8を含む Incl. 6~8	
6	064-20014-20	スクリーン SCREEN	1		
7	064-20014-30	ラバーパッキング RUBBER PACKING	1		
8	064-20014-10	カップ CUP	1		
9	239-61601-01	フューエルタンクブラケット FUEL TANK BRACKET	1		
10	001-14081-60	ボルトアンドワッシャアセカ フューエルタンク BOLT AND WASHER ASSY (fuel tank)	4		
11	002-38080-00	フランジナットフューエルタンク FLANGE NUT (fuel tank)	2		
*12	239-62601-01	フューエルパイプコンプリートステーナキャブレータ FUEL PIPE COMPL. (strainer-carburetor)	1	13,14を含む Incl. 13,14	
13	085-10400-00	ラバーパイプ RUBBER PIPE	0.11 M	4.5φ×11φ	
14	056-11000-30	ホースクランプ HOSE CLAMP	2		
*15	239-62301-10	キャブレータアセカ CARBURETOR ASSY	1	16~42を含む Incl. 16~42	
*15	239-62301-00	キャブレータアセカ CARBURETOR ASSY	1	16~42を含む Incl. 16~42	
16	239-62535-08	スロットルバルブ THROTTLE VALVE	1		
17	209-62304-08	スクリュ SCREW	2		
18	239-62525-08	チョークバルブ CHOKE VALVE	1		
19	226-62351-08	スクリュ SCREW	2		
20	209-62420-08	パイロットジェット PILOT JET	1		
20	239-62420-08	パイロットジェット PILOT JET	1		
21	239-62305-08	パイロットスクリュ PILOT SCREW	1		
22	206-62446-08	スプリング SPRING	1		
23	239-62520-08	レバーチョーク LEVER (choke)	1		
24	234-62550-08	リング RING	1		
25	239-62435-08	スクリュ SCREW	1		
26	239-62530-08	シャフトアセカ スロットル SHAFT ASSY (throttle)	1		
27	129-62351-08	ボルト BOLT	1		
28	226-62550-08	リング RING	1		
29	224-62306-08	ニードルバルブアセカ NEEDLE VALVE ASSY	1		
29	239-62521-08	ニードルバルブアセカ NEEDLE VALVE ASSY	1		
30	214-62515-08	ピンフロート PIN (float)	1		
31	224-62550-08	フロートチャンバボディ FLOAT CHAMBER BODY	1		
32	224-62400-08	メインジェット MAIN JET	1		
32	227-62403-08	メインジェット MAIN JET	1		
33	207-62345-08	パッキング PACKING	1		
34	206-62540-08	パッキング PACKING	1		
35	234-62505-08	フロートアセカ FLOAT ASSY	1		
36	239-62440-08	メインノズル MAIN NOZZLE	1		



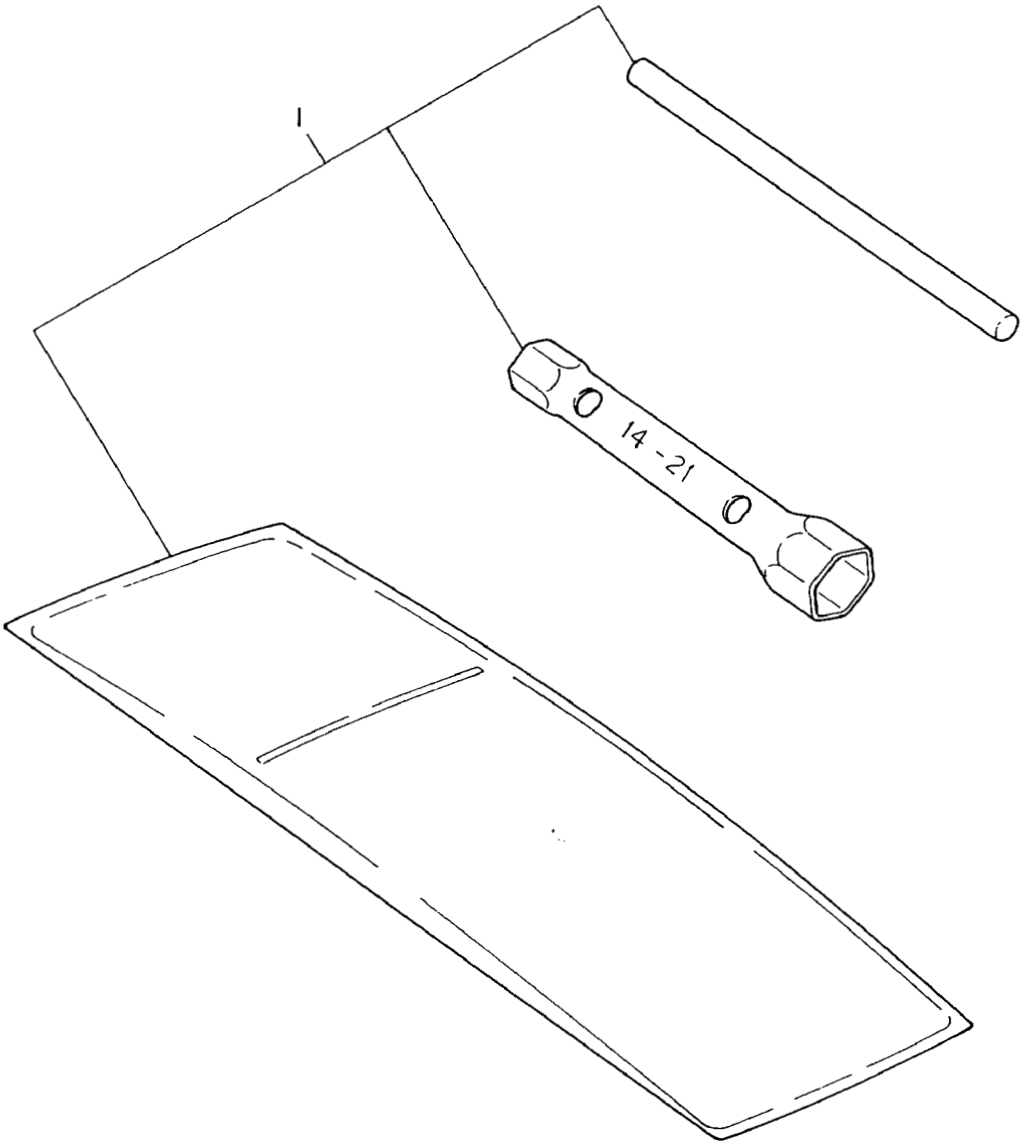
DETAIL "A"

DETAIL "B"

ELECTRIC DEVICE GROUP



ACCESSORIES, LABEL GROUP



— NOTES —



Robin America, Inc.

940 Lively Blvd., Wood Dale, IL 60191 • Tel: (708) 350-8200 • Fax: (708) 350-8212