

Robin Industrial Engines®

PARTS MANUAL

Model

ECO2ER

1193P233



ROBIN AMERICA, INC.
ROBIN TO WISCONSIN ROBIN
ENGINE MODEL CROSS REFERENCE LIST

ROBIN

WISCONSIN ROBIN

SIDE VALVE

EY08	W1-080
EY15	W1-145
EY15V	W1-145V
EY20	W1-185
EY20V	W1-185V
EY23	W1-230
EY28	W1-280
EY35	W1-340
EY40	W1-390
EY45V	W1-450V
EY21	EY21W
EY44	EY44W
EY18-3	EY18-3W
EY25	EY25W
EY27	EY27W

OVERHEAD VALVE

EH11	W01-115
EH12	W01-120
EH15	W01-150
EH17	W01-170
EH21	W01-210
EH25	W01-250
EH30	W01-300
EH30V	W01-300V
EH34	W01-340
EH34V	W01-340V
EH43V	W01-430V

TWO CYCLE

EC13V	WT1-125V
-------	----------

DIESEL





DY23	WRD1-230
DY27	WRD1-270
DY30	WRD1-300
DY35	WRD1-350
DY41	WRD1-410

HOW TO USE THIS PARTS CATALOG

1. Assembly, complete set and unit

The part marked with an asterisk in the column of Ref. No. is supplied in the form of assembly or complete set or unit. Also the parts not listed in this catalog are not suppliable individually. Therefore, when ordering, please state your requirements in the form of assembly, complete set or unit.

2. Interchangeability, new part vs. old part

The interchangeability, new part vs. old part is indicated by a symbol  or . The part described in the upper line is modified or re-designed from the part printed in the lower line. The symbol  shows that the new part can be installed instead of the old part. On the other hand, however, the symbol  means that the new part cannot be installed to the old type engine.

3. When ordering parts for replacement, please be sure to mention as to the followings:

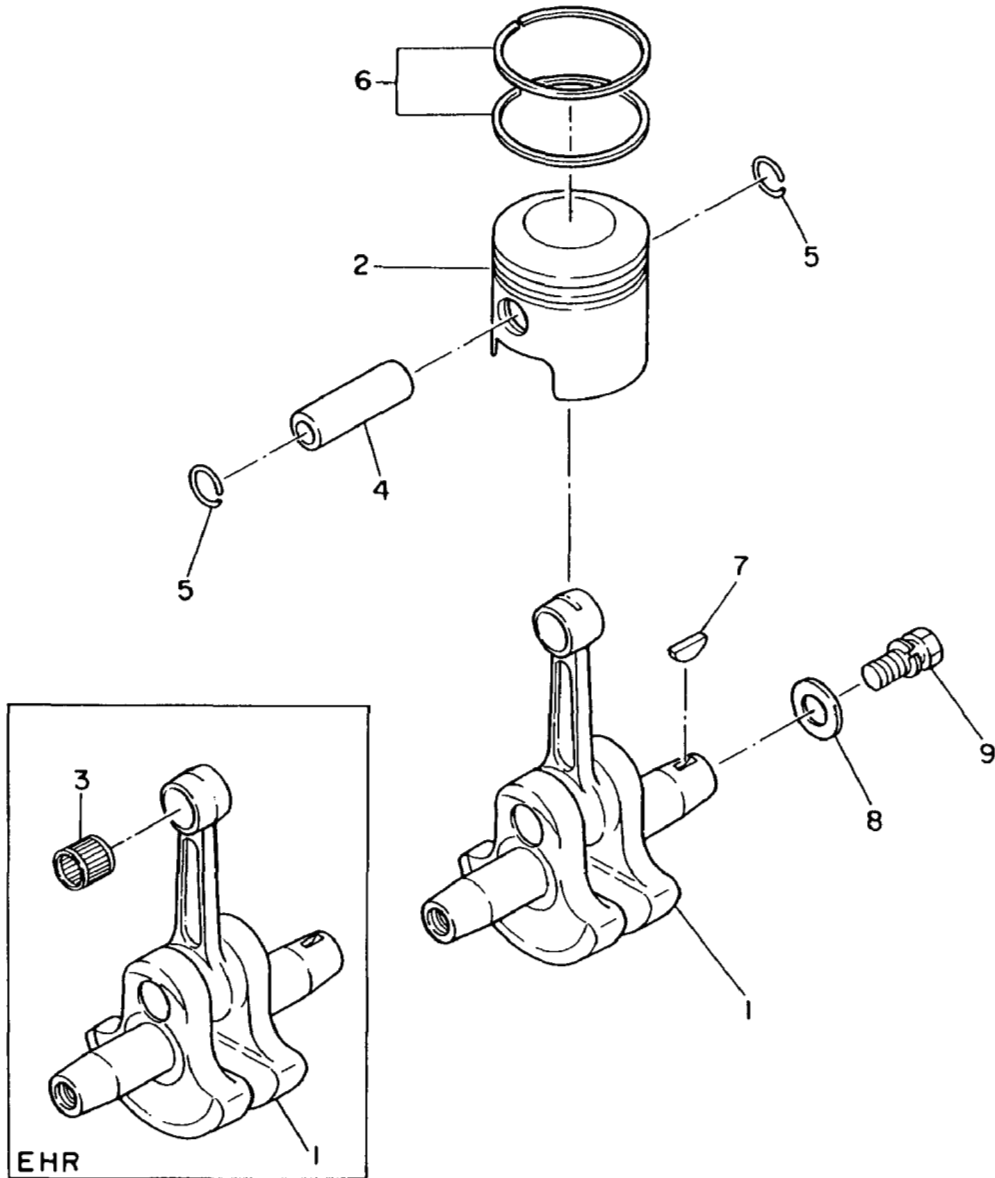
- a. Quantity required
- b. Part number

4. The contents of this part catalog are subject to revision without prior notice.

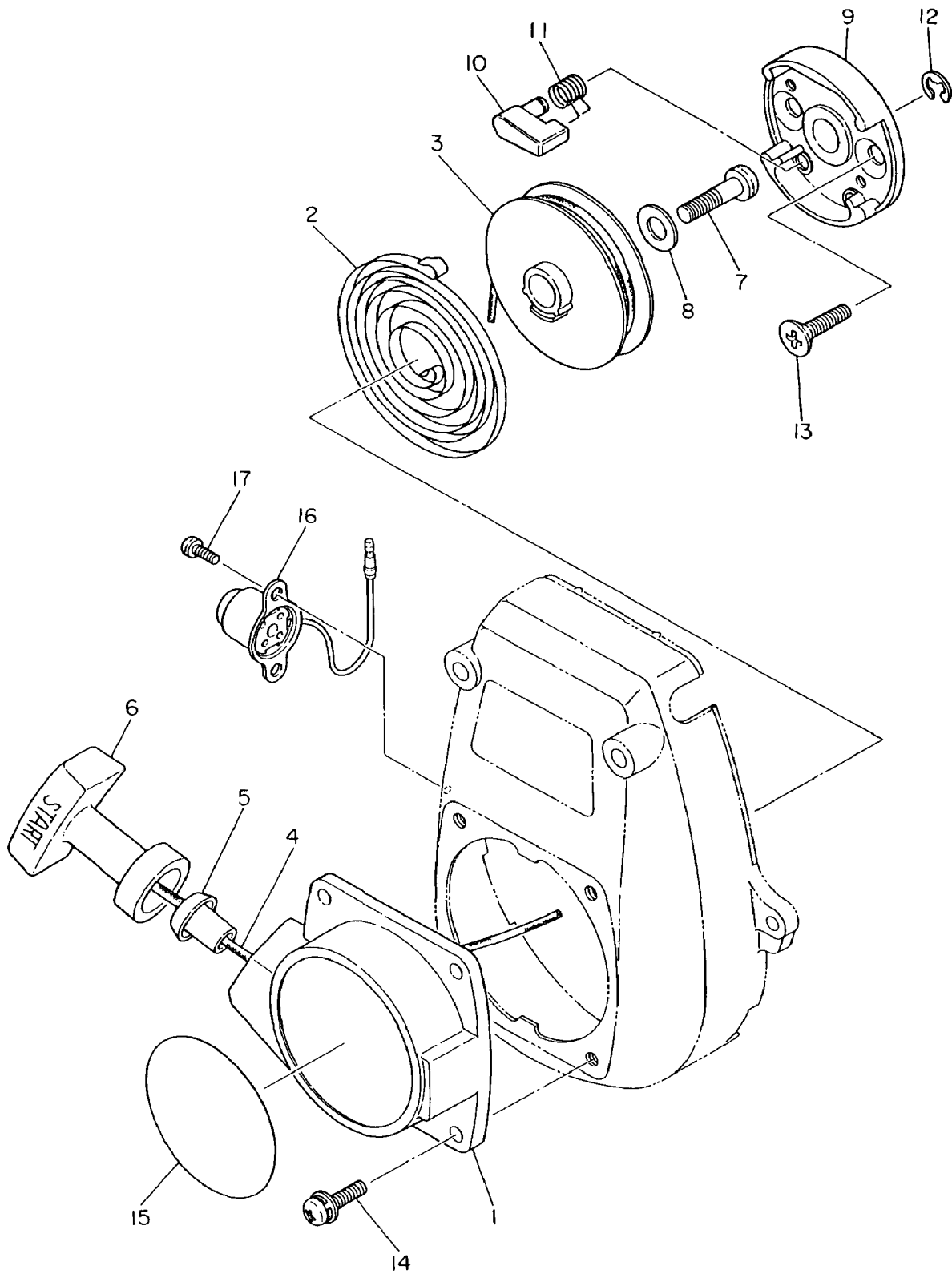
CONTENTS

CRANKCASE, CYLINDER and MUFFLER···	2
CRANKSHAFT and PISTON··········	4
RECOIL STARTER··········	6
FUEL TANK··········	8
CARBURETOR and AIR CLEANER······	10
MAGNETO ·········	14
ACCESSORIES··········	16

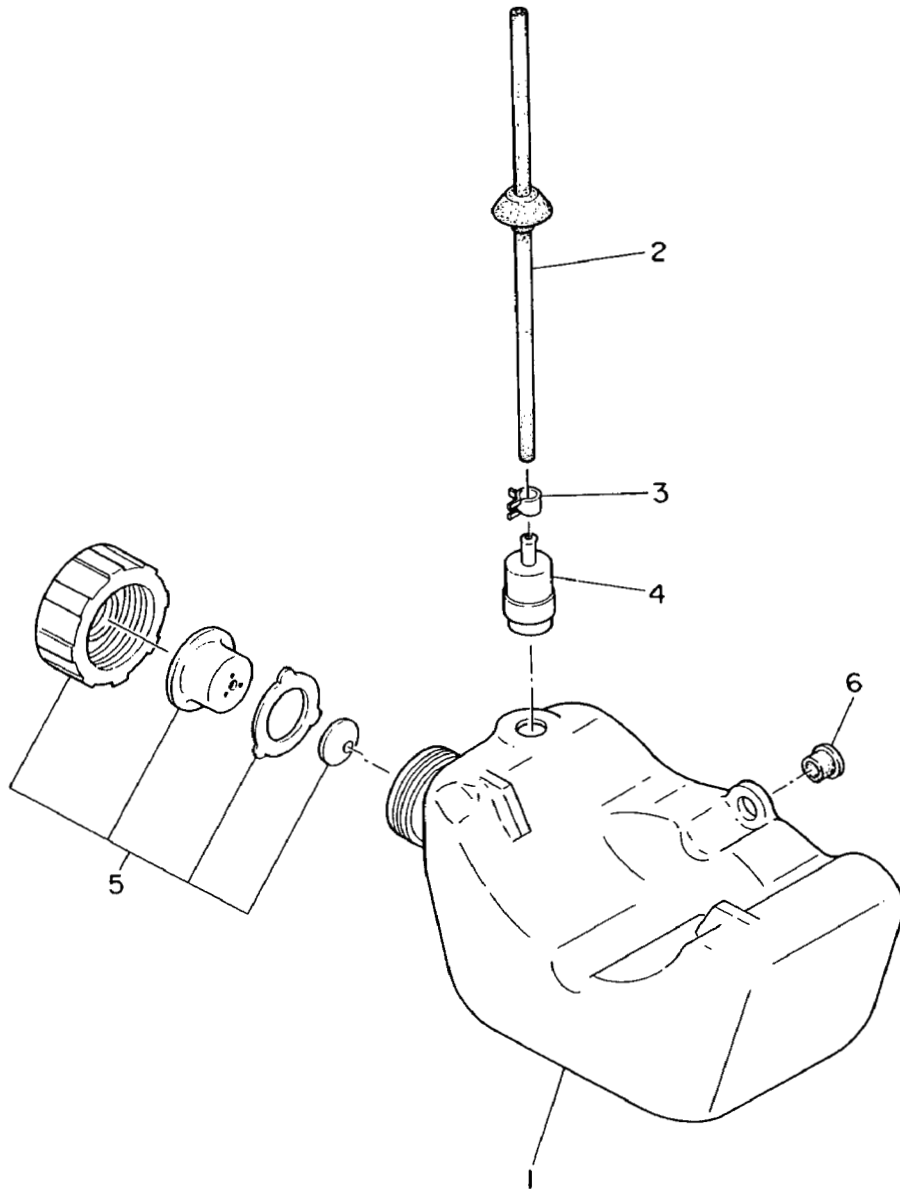
CRANKSHAFT and PISTON



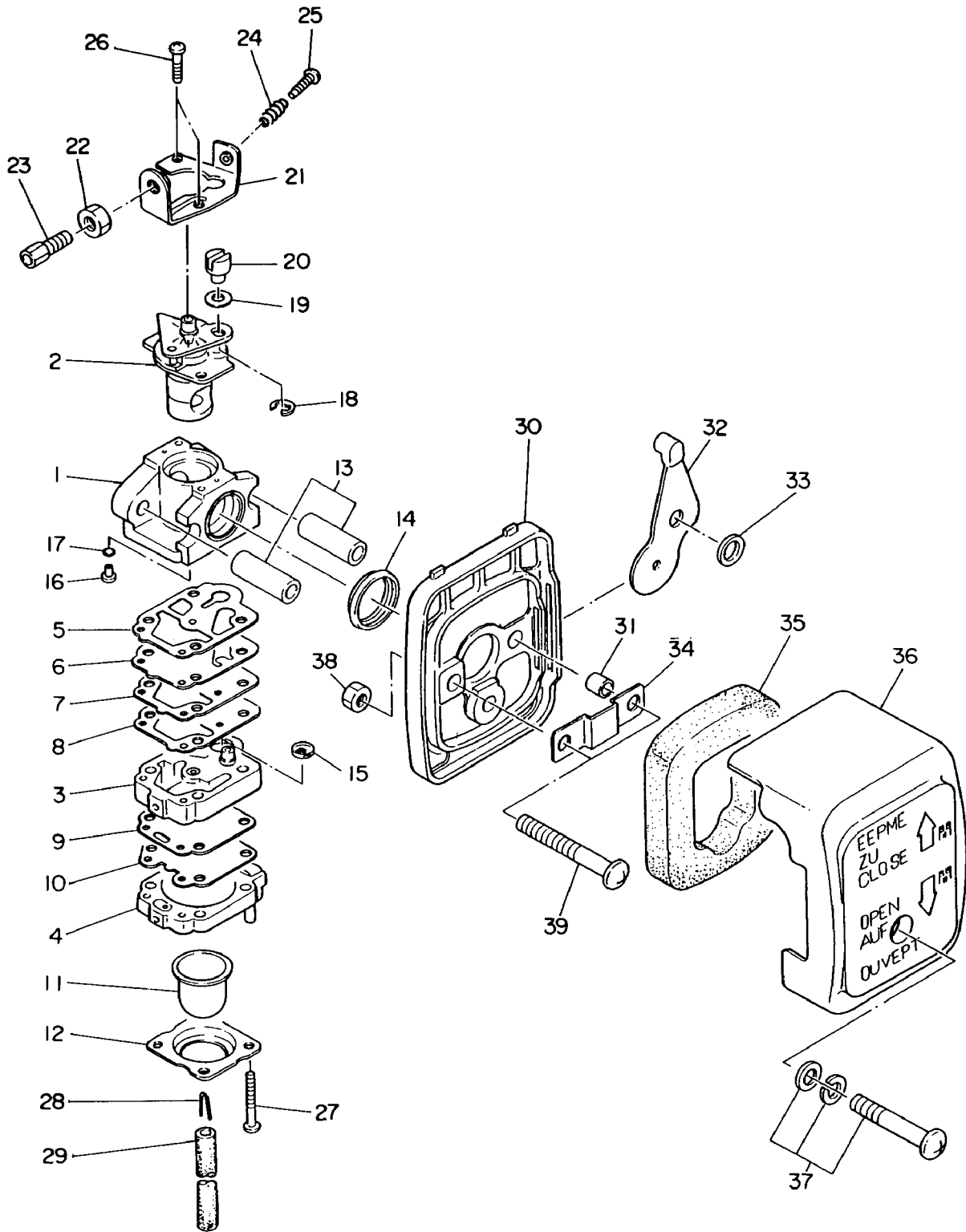
RECOIL STARTER



FUEL TANK



CARBURETOR and AIR CLEANER

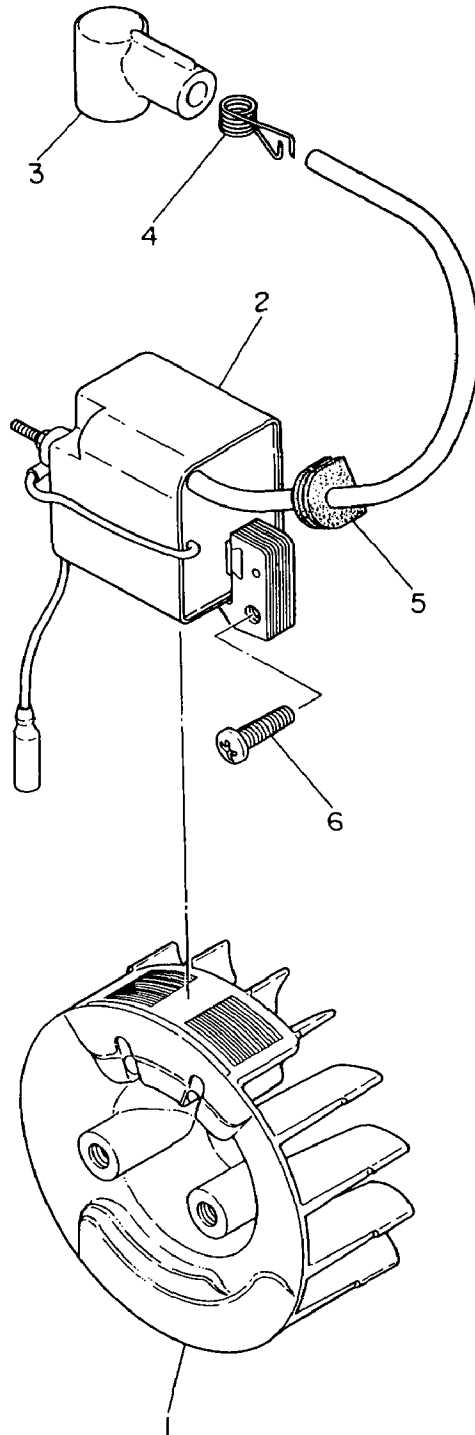


CARBURETOR and AIR CLEANER

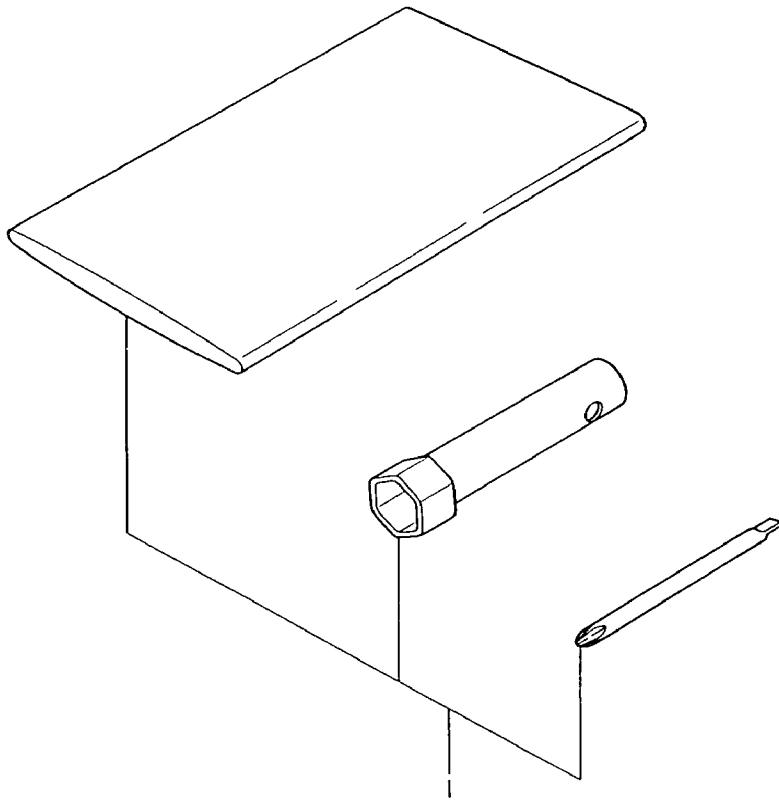
Ref. No.	部品番号 Parts Number	部品名称 Parts Name	個 数		通 用 Description	標準 小売価格
			Q'ty			
			EC02			
			E R	EHR		
*1	520-60020-00	キャブレター アッセンブリ CARBURETOR ASSY	1		2-27を含む Incl. 2-27	EC02ER-0603
*1	523-60020-00	キャブレター アッセンブリ CARBURETOR ASSY		1	2-27を含む Incl. 2-27	EC02EH-0634
2	524-60011-60	スロットルバルブ アッセンブリ THROTTLE VALVE ASSY	1	1		
3	524-60011-10	ポンプ ボディ アッセンブリ PUMP BODY ASSY	1	1		
4	524-60011-30	ボディ アッセンブリ エア パージ BODY ASSY AIR PURGE	1	1		
5	524-60010-30	ガスケット ポンプ GASKET PUMP	1	1		
6	524-60010-40	ダイヤフラム ポンプ DIAPHRAGM PUMP	1	1		
7	524-60010-50	プレート ポンプ PLATE PUMP	1	1		
8	524-60010-60	ガスケット プレート GASKET PLATE	1	1		
9	524-60011-20	ガスケット メタリング ダイヤフラム GASKET METARING DIAPHRAGM	1	1		
10	531-60052-50	ダイヤフラム アッセンブリ メタリング DIAPHRAGM ASSY METARING	1	1		
11	524-60011-50	プライマ ポンプ PRIMER PUMP	1	1		
12	524-60011-40	カバー プライマ ポンプ COVER PRIMER PUMP	1	1		
13	524-60012-60	スリーブ マウンティング SLEEVE MOUNTING	2	2		
14	524-60012-50	リング パッキン RING PACKING	1	1		
15	531-60050-10	スクリーン インレット SCREEN INLET	1	1		
16	541-60090-40	ジェット JET	1	1		
17	524-60010-10	O リング O RING	1	1		
18	531-60051-20	リング スプリング RING SPRING	1	1		
19	531-60054-60	ワッシャ WASHER	1	1		
20	524-60012-10	スイベル SWIVEL	1	1		
21	524-60012-30	アイドル アジャスティング ブラケット IDLE ADJUSTING BRACKET	1	1		
22	531-60054-50	ケーブル アジャスティング ナット CABLE ADJUSTING NUT	1	1		
23	531-60053-30	ケーブル アジャスティング スクリュー CABLE ADJUSTING SCREW	1	1		
24	531-60053-60	アイドル アジャスティング スプリング IDLE ADJUSTING SPRING	1	1		
25	531-60052-60	アイドル アジャスティング スクリュー IDLE ADJUSTING SCREW	1	1		
26	524-60012-40	スクリュー カラー スロットル SCREW COLLAR THROTTLE	2	2		
27	524-60012-20	スクリュー ポンプ カバー SCREW PUMP COVER	4	4		
28	521-65000-00	オーバー フロー スプリング OVER FLOW SPRING	1	1		EC02E-3122
29	085-10999-90	ラバー パイプ RUBBER PIPE	1	1		EC02E-6110C
30	521-35004-00	ボトム プレート BOTTOM PLATE	1	1		EC02E-3104B
31	023-00599-70	スペーサ SPACER	2	2		EC02E-3108
32	521-35008-00	チョーク レバー CHOKE LEVER	1	1		EC02E-3109C
33	021-30699-90	クッション ラバー CUSHION RUBBER	1	1		EC02E-3114

EC02ER

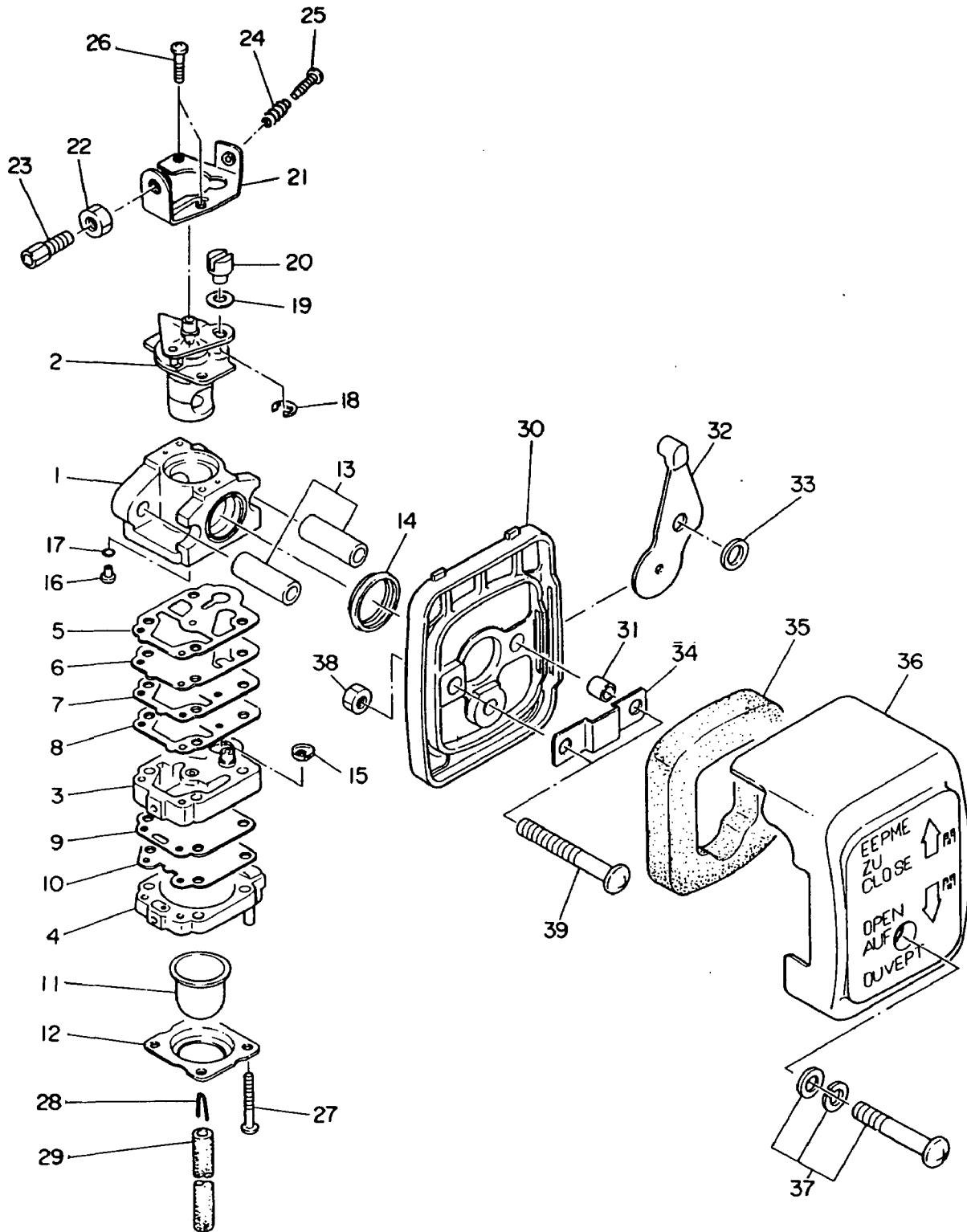
MAGNETO



ACCESSORIES



— NOTES —



Ref. No.	部品番号 Parts Number	部品名称 Parts Name	個 数		用 途 Description	標準 小売価格
			Q'ty			
			EC02			
			ER	EHR		
*1	520-60020-00	キャブレター アッセンブリ CARBURETOR ASSY	1		2-27を含む Incl. 2-27 EC02ER-0603	
*1	523-60020-00	キャブレター アッセンブリ CARBURETOR ASSY		1	2-27を含む Incl. 2-27 EC02EH-0634	
2	524-60011-60	スロットルバルブ アッセンブリ THROTTLE VALVE ASSY	1	1		
3	524-60011-10	ポンプ ボディ アッセンブリ PUMP BODY ASSY	1	1		
4	524-60011-30	ボディ アッセンブリ エア パージ BODY ASSY AIR PURGE	1	1		
5	524-60010-30	ガスケット ポンプ GASKET PUMP	1	1		
6	524-60010-40	ダイヤフラム ポンプ DIAPHRAGM PUMP	1	1		
7	524-60010-50	プレート ポンプ PLATE PUMP	1	1		
8	524-60010-60	ガスケット プレート GASKET PLATE	1	1		
9	524-60011-20	ガスケット メタリング ダイヤフラム GASKET METARING DIAPHRAGM	1	1		
10	531-60052-50	ダイヤフラム アッセンブリ メタリング DIAPHRAGM ASSY METARING	1	1		
11	524-60011-50	プライマ ポンプ PRIMER PUMP	1	1		
12	524-60011-40	カバー プライマ ポンプ COVER PRIMER PUMP	1	1		
13	524-60012-60	スリーブ マウンティング SLEEVE MOUNTING	2	2		
14	524-60012-50	リング パッキン RING PACKING	1	1		
15	531-60050-10	スクリーン インレット SCREEN INLET	1	1		
16	541-60090-40	ジェット JET	1	1		
17	524-60010-10	O リング O RING	1	1		
18	531-60051-20	リング スプリング RING SPRING	1	1		
19	531-60054-60	ワッシャー WASHER	1	1		
20	524-60012-10	スイベル SWIVEL	1	1		
21	524-60012-30	アイドル アジャスティング ブラケット IDLE ADJUSTING BRACKET	1	1		
22	531-60054-50	ケーブル アジャスティング ナット CABLE ADJUSTING NUT	1	1		
23	531-60053-30	ケーブル アジャスティング スクリュー CABLE ADJUSTING SCREW	1	1		
24	531-60053-60	アイドル アジャスティング スプリング IDLE ADJUSTING SPRING	1	1		
25	531-60052-60	アイドル アジャスティング スクリュー IDLE ADJUSTING SCREW	1	1		
26	524-60012-40	スクリュー カラー スロットル SCREW COLLAR THROTTLE	2	2		
27	524-60012-20	スクリュー ポンプ カバー SCREW PUMP COVER	4	4		
28	521-65000-00	オーバー フロー スプリング OVER FLOW SPRING	1	1		EC02E-3122
29	085-10999-90	ラバー パイプ RUBBER PIPE	1	1		EC02E-6110C
30	521-35004-00	ボトム プレート BOTTOM PLATE	1	1		EC02E-3104B
31	023-00599-70	スペーサ SPACER	2	2		EC02E-3108
32	521-35008-00	チョーク レバー CHOKE LEVER	1	1		EC02E-3109C
33	021-30699-90	クッション ラバー CUSHION RUBBER	1	1		EC02E-3114

EC02ER



Robin America, Inc.

940 Lively Blvd., Wood Dale, IL 60191 • Tel: (708) 350-8200 • Fax: (708) 350-8212