

Robin Industrial Engines®

PARTS MANUAL

Model

EC06

1193P236



ROBIN AMERICA, INC.
ROBIN TO WISCONSIN ROBIN
ENGINE MODEL CROSS REFERENCE LIST

ROBIN

WISCONSIN ROBIN

SIDE VALVE

EY08	W1-080
EY15	W1-145
EY15V	W1-145V
EY20	W1-185
EY20V	W1-185V
EY23	W1-230
EY28	W1-280
EY35	W1-340
EY40	W1-390
EY45V	W1-450V
EY21	EY21W
EY44	EY44W
EY18-3	EY18-3W
EY25	EY25W
EY27	EY27W

OVERHEAD VALVE

EH11	WO1-115
EH12	WO1-120
EH15	WO1-150
EH17	WO1-170
EH21	WO1-210
EH25	WO1-250
EH30	WO1-300
EH30V	WO1-300V
EH34	WO1-340
EH34V	WO1-340V
EH43V	WO1-430V

TWO CYCLE

EC13V	WT1-125V
-------	----------

DIESEL





DY23	WRD1-230
DY27	WRD1-270
DY30	WRD1-300
DY35	WRD1-350
DY41	WRD1-410

HOW TO USE THIS PARTS CATALOG

1. Assembly, complete set and unit

The part marked with an asterisk in the column of Ref. No. is supplied in the form of assembly or complete set or unit. Also the parts not listed in this catalog are not suppliable individually. Therefore, when ordering, please state your requirements in the form of assembly, complete set or unit.

2. Interchangeability, new part vs. old part

The interchangeability, new part vs. old part is indicated by a symbol  or . The part described in the upper line is modified or re-designed from the part printed in the lower line. The symbol  shows that the new part can be installed instead of the old part. On the other hand, however, the symbol  means that the new part cannot be installed to the old type engine." data-bbox="85 432 922 520"/>

3. When ordering parts for replacement, please be sure to mention as to the followings:

- a. Quantity required
- b. Part number

4. The contents of this part catalog are subject to revision without prior notice.

CONTENTS

CRANKCASE and CYLINDER	2
CRANKSHAFT, PISTON and CLUTCH.....	6
GOVERNOR	8
MUFFLER and BLOWER HOUSING.....	10
FUEL TANK	12
CARBURETOR and AIR CLEANER	14
MAGNETO	16
RECOIL STARTER	18
ACCESSORIES	20

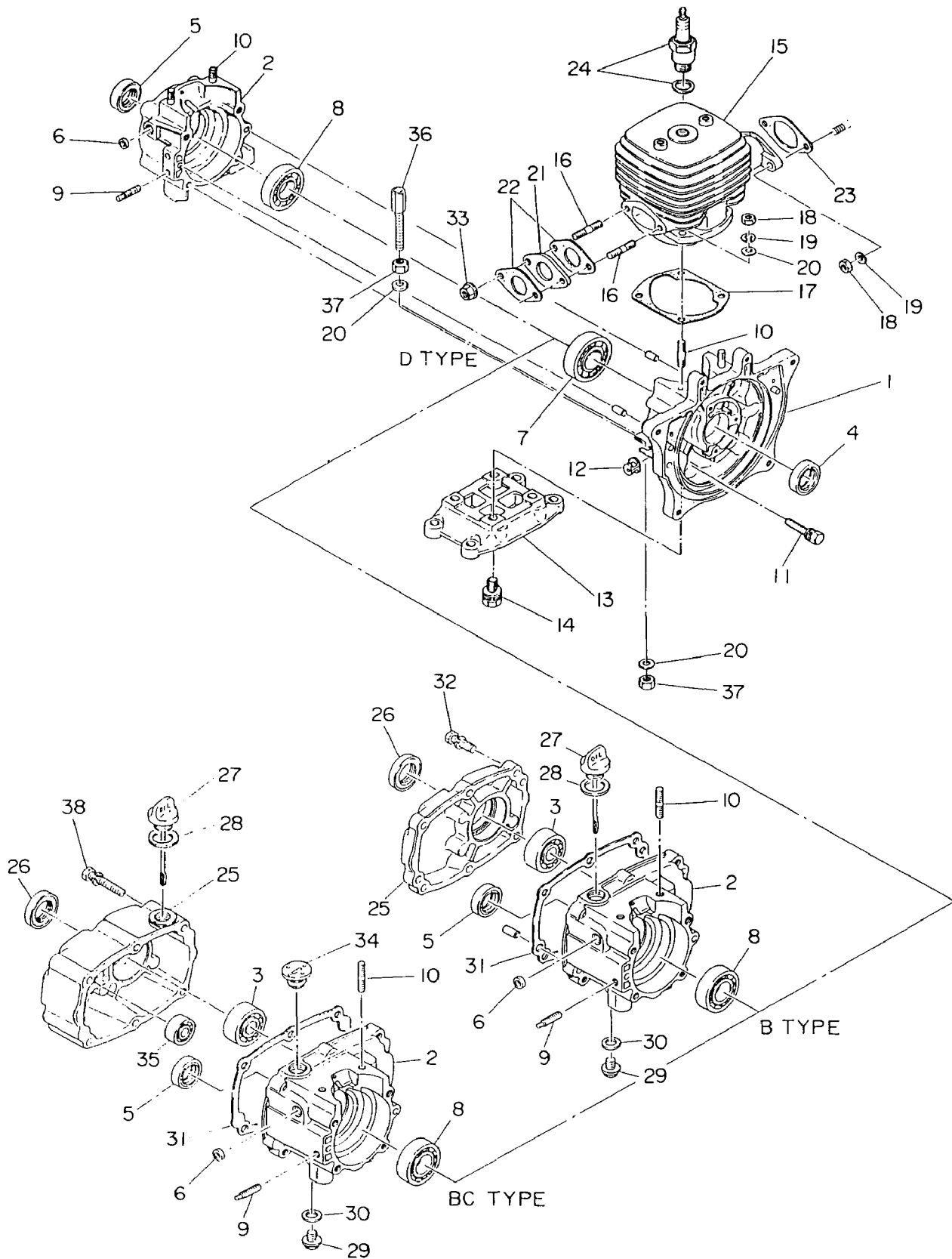
.....SPECIFICATION

D.....DIRECT TYPE

B.....1/2.5 REDUCTION TYPE

BC.....REDUCTION TYPE CLUTCH

CRANKCASE and CYLINDER

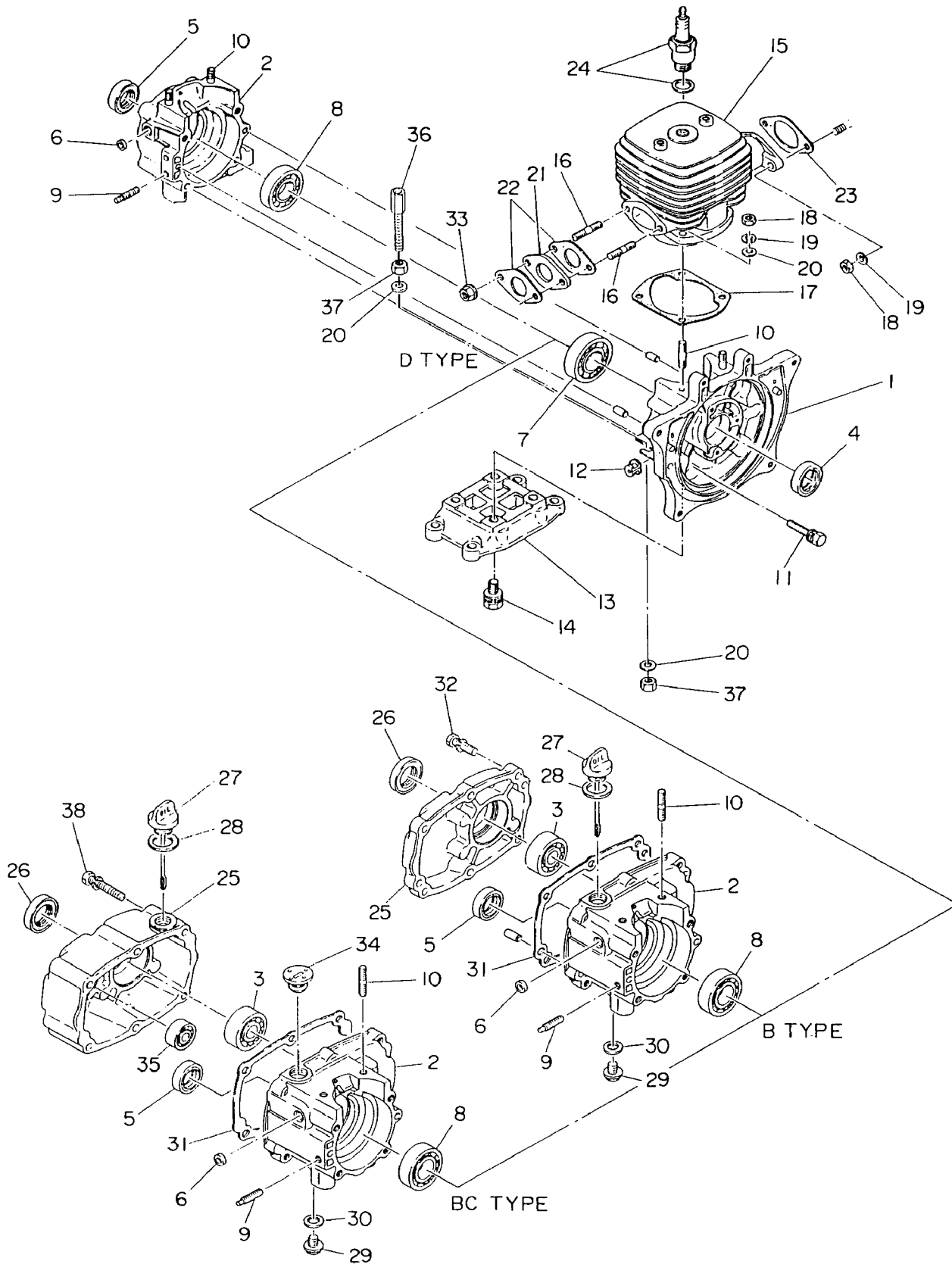


CRANKCASE and CYLINDER

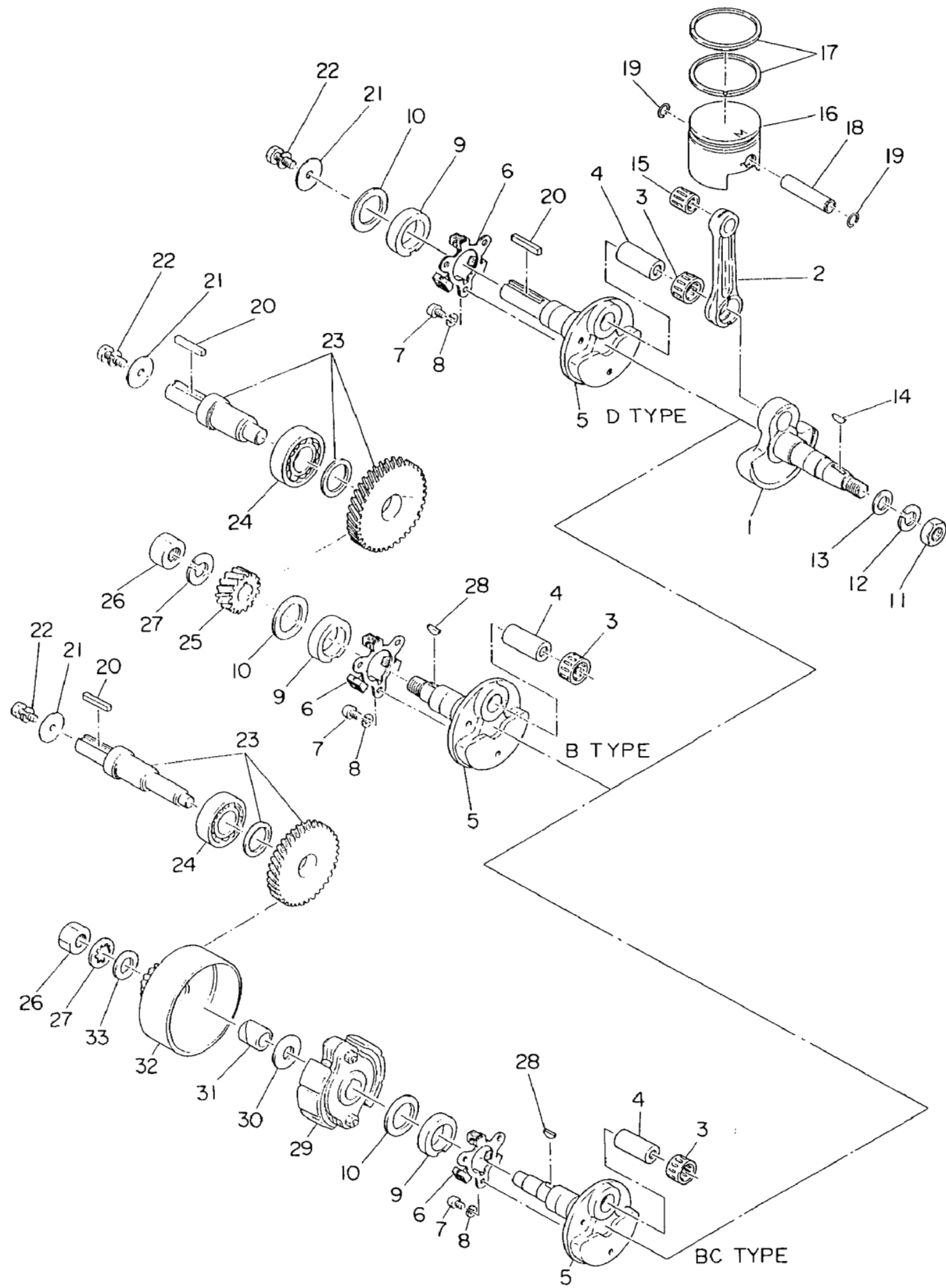
Ref. No.	部品番号 Part Number	部品名称 Part Name	個数Qty			摘要 Description	標準 小売価格
			D	B	BC		
* 1	551-10050-00	クランクケースコンプリート CRANKCASE COMPL.		1		2~10を含む Incl. 2~10 EC05A-0107	
* 1	560-10120-00	クランクケースコンプリート CRANKCASE COMPL.			1	2~10を含む Incl. 2~10 EC60A-S0180	
* 1	551-10060-00	クランクケースコンプリート CRANKCASE COMPL.	1			2, 4~10を含む Incl. 2, 4~10 EC05A-0106	
3	060-01299-00	ボールベアリング BALL BEARING		1	1	S-BB6301C3	
4	044-01799-30	オイルシール OIL SEAL	1	1	1	TC-17286 EC05X-110	
5	044-02000-20	オイルシール OIL SEAL	1	1	1	TC-20307	
6	044-00600-10	オイルシール OIL SEAL	1	1	1		
7	060-02000-20	ボールベアリング BALL BEARING	1	1	1	S-BB6204C3	
8	060-02000-10	ボールベアリング BALL BEARING	1	1	1	S-BB6004C3	
9	010-50600-50	スタッド STUD	1	1	1		
10	010-50650-00	スタッド STUD	4	4	4		
11	001-14064-50	ボルトアンドワッシャーアッセンブリ BOLT AND WASHER ASSY.	4	4	4		
12	024-10299-90	グロメット GROMMET	1	1	1	EC05A-7102	
13	129-13404-03	ベース BASE	1	1	1		
14	001-14082-00	ボルトアンドワッシャーアッセンブリ BOLT AND WASHER ASSY.	4	4	4		
* 15	560-10130-00	シリンダコンプリート CYLINDER COMPL.	1	1	1	16を含む Incl. 16 EC06A0110	
16	010-50649-70	スタッド STUD	2	2	2		
17	580-15016-00	ガスケットシリンダ GASKET (cylinder)	1	1	1	EC08A-1111	
18	002-18060-00	ナット NUT	6	6	6		
19	003-20060-00	スプリングワッシャー SPRING WASHER	6	6	6		
20	003-10060-00	ワッシャー WASHER	4	6	6		
21	129-32901-03	インシュレータ INSULATOR	1	1	1		
21	EC05A-3101	インシュレータ INSULATOR	1	1	1		
22	106-35001-03	ガスケットインシュレータ GASKET (insulator)	2	2	2		
22	EC05A-3102	ガスケットインシュレータ GASKET (insulator)	2	2	2		
23	551-35000-00	ガスケットマフラー GASKET (muffler)	1	1	1	EC05A-3110	
24	065-01400-31	スパークプラグ SPARK PLUG	1	1	1	NGK B6HS	
* 25	129-80601-11	リダクションカバーコンプリート REDUCTION COVER COMPL.		1		26を含む Incl. 26	
* 25	128-80702-01	リダクションカバーコンプリート REDUCTION COVER COMPL.		•	1	26, 35を含む Incl. 26, 35	
26	044-02500-51	オイルシール OIL SEAL		1	1		
27	106-63605-01	オイルゲージコンプリート OIL GAUGE COMPL.		1	1		
28	021-01600-10	ガスケット GASKET		1	1		
29	040-10800-10	プラグ PLUG		1	1		
30	021-00800-10	ガスケット GASKET		1	1		
31	129-85001-03	ガスケットカバー GASKET (cover)		1	1		
32	001-14062-50	ボルトアンドワッシャーアッセンブリ BOLT AND WASHER ASSY.		6			
33	002-37060-00	フランジナット FLANGE NUT	2	2	2		
33	002-18060-00	ナット NUT	2	2	2		
34	560-85008-00	ラバースクリュプラグ RUBBER SCREW PLUG			1	EC06A-8109	
34	040-01600-20	プラグ PLUG			1		

EC06D,B,BC

CRANKCASE and CYLINDER



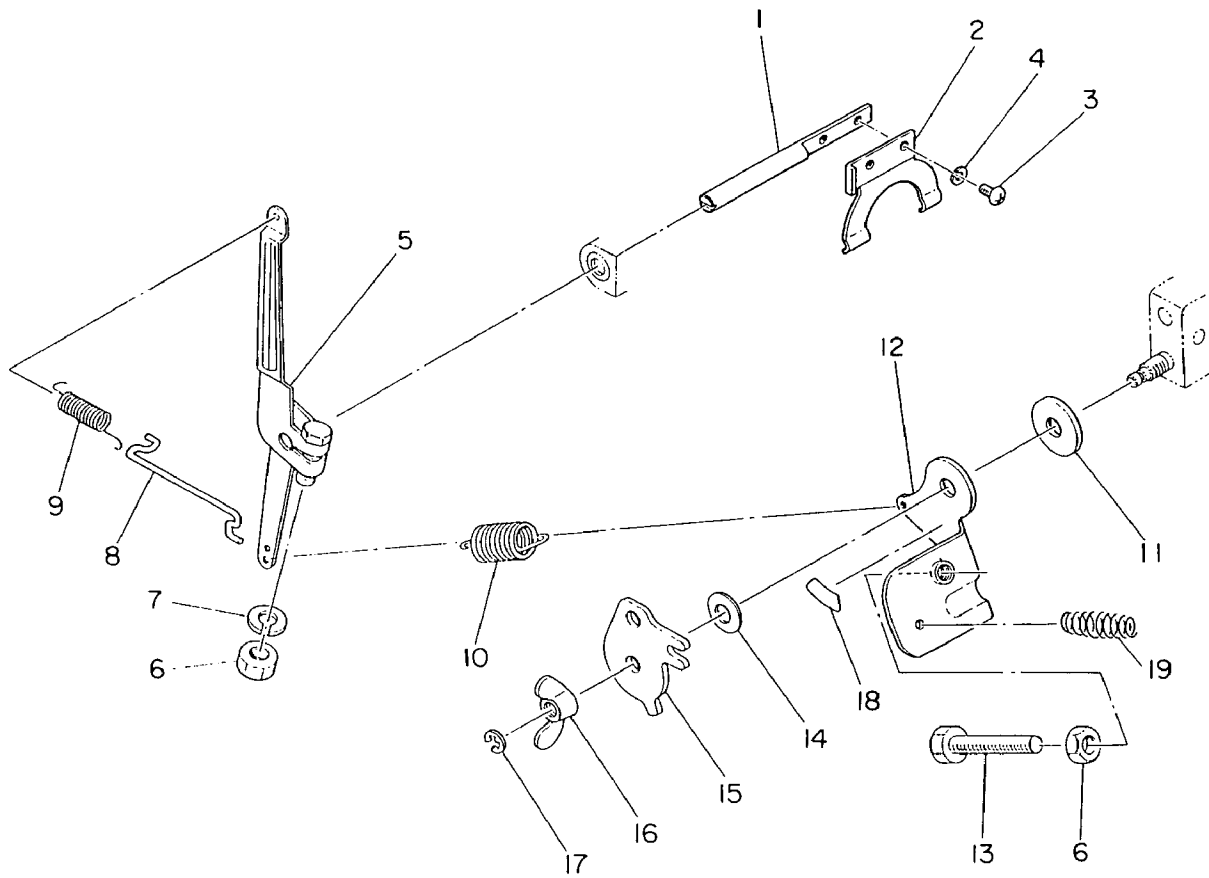
CRANKSHAFT, PISTON and CLUTCH



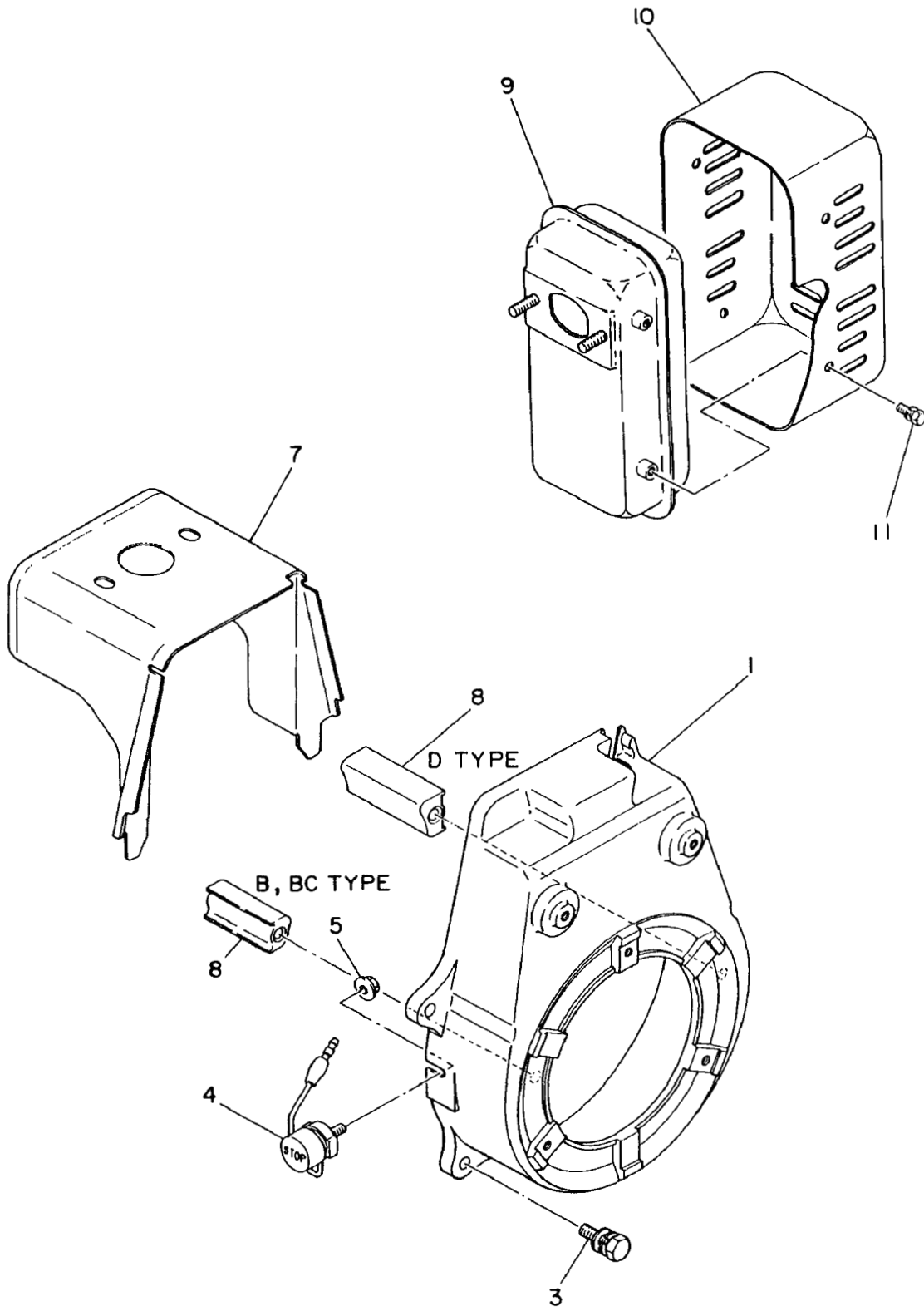
CRANKSHAFT, PISTON and CLUTCH

Ref. No.	部品番号 Part Number	部品名称 Part Name	個数Q'ty			摘要 Description	標準 小売価格
			D	B	BC		
* 1	551-20060-00	クランクシャフトアッセンブリ CRANKSHAFT ASSY.		1		2~5を含む Incl. 2~5 EC05A-0210E	
* 1	551-20070-00	クランクシャフトアッセンブリ CRANKSHAFT ASSY.		1		2~5を含む Incl. 2~5 電子点火用 EC05A-0211	
* 1	560-20120-00	クランクシャフトアッセンブリ CRANKSHAFT ASSY.			1	2~5を含む Incl. 2~5 電子点火用 EC06A-0217B	
* 1	560-20100-00	クランクシャフトアッセンブリ CRANKSHAFT ASSY.			1	2~5を含む Incl. 2~5 EC06A-0215C	
* 1	551-20010-00	クランクシャフトアッセンブリ CRANKSHAFT ASSY.	1			2~5を含む Incl. 2~5 EC05A-0201E	
* 1	551-20040-00	クランクシャフトアッセンブリ CRANKSHAFT ASSY.	1			2~5を含む Incl. 2~5 電子点火用 EC05A-0218B	
6	129-41703-12	ガバナープレートユニット GOVERNOR PLATE UNIT	1	1	1		
7	004-31050-80	スクリュパンヘッド SCREW (pan head)	3	3	3		
8	003-20050-00	スプリングワッシャー SPRING WASHER	3	3	3		
9	551-45001-00	ガバナースリーブ GOVERNOR SLEEVE	1	1	1		EC05A-4102
10	023-02300-20	スペーサ SPACER	1	1	1		
11	002-18100-00	ナット NUT	1	1	1		
12	003-20100-00	スプリングワッシャー SPRING WASHER	1	1	1		
13	003-10100-00	ワッシャー WASHER	1	1	1		
14	005-32042-00	ウッドラフキー WOODRUFF KEY	1	1	1		
15	061-01200-10	ニードルベアリング NEEDLE BEARING	1	1	1		
16	560-25010-00	ピストン PISTON	1	1	1		EC06A-2104A
17	560-20230-00	ピストンリングセット PISTON RING SET	1	1	1		EC06A-0230
18	560-25011-00	ピストンピン PISTON PIN	1	1	1		EC06A-2105A
19	056-51199-90	クリップ CLIP	2	2	2		EC04-209
20	032-00500-30	フェザーキー FEATHER KEY	1	1	1		
21	020-00600-40	ワッシャー WASHER	1	1	1		
22	001-10061-60	ボルトアンドワッシャーアッセンブリ BOLT AND WASHER ASSY.	1	1	1		
* 23	551-80010-00	ドライブシャフトアッセンブリ DRIVING SHAFT ASSY.		1		24を含む Incl. 24 EC05A-0801A	
* 23	560-80020-00	ドライブシャフトアッセンブリ DRIVING SHAFT ASSY.			1	24を含む Incl. 24 EC06A-0803	
24	060-02000-10	ボールベアリング BALL BEARING		1	1	#6004C3	
25	560-85003-00	リダクションピニオン REDUCTION PINION		1			EC06A-8108
26	002-23120-00	ロックナット LOCK NUT		1	1		
27	003-20120-00	スプリングワッシャー SPRING WASHER		1			
27	020-71200-10	ロックワッシャー LOCK WASHER			1		
28	005-32031-01	ウッドラフキー WOODRUFF KEY		1			
28	005-32053-01	ウッドラフキー WOODRUFF KEY			1		
29	128-83901-01	クラッチアッセンブリ CLUTCH ASSY.			1		
30	023-01200-11	スペーサ SPACER			1		
31	128-85001-03	ブッシュ BUSH			1		
32	560-80040-00	クラッチドラムコンプリート CLUTCH DRUM COMPL.			1		EC06A-0802A
33	020-01200-60	ワッシャー WASHER			1		

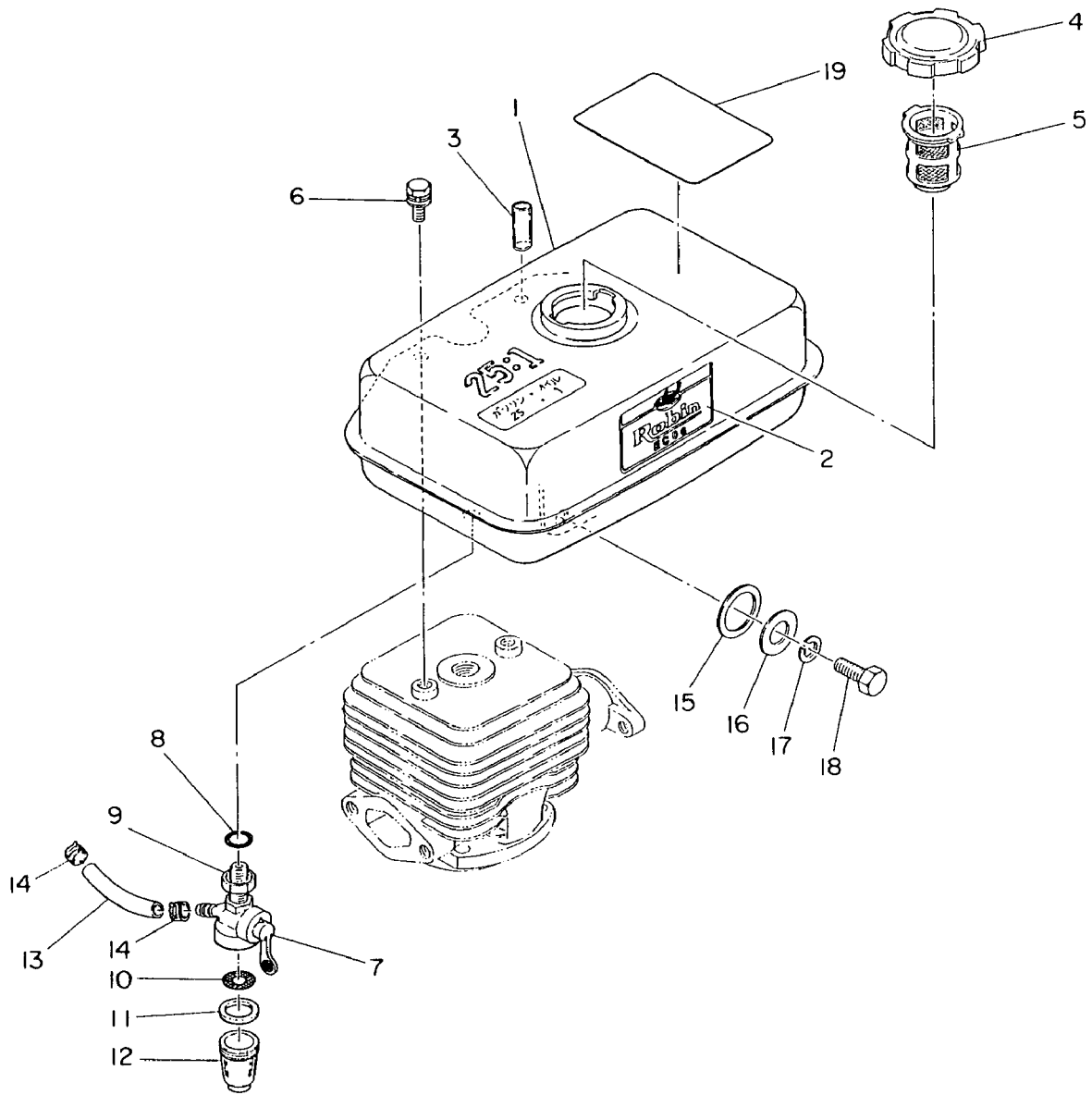
GOVERNOR



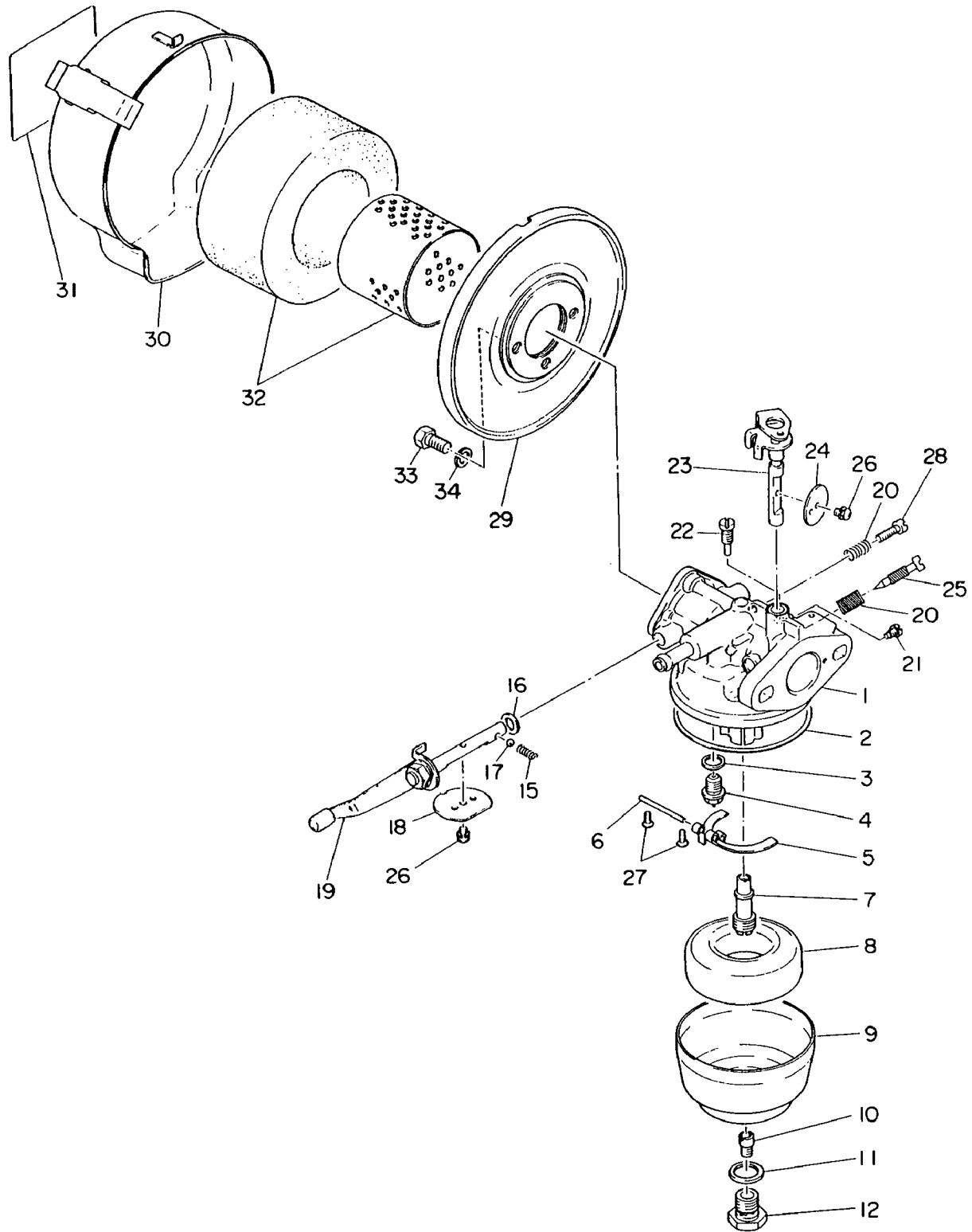
MUFFLER and BLOWER HOUSING



FUEL TANK



CARBURETOR and AIR CLEANER

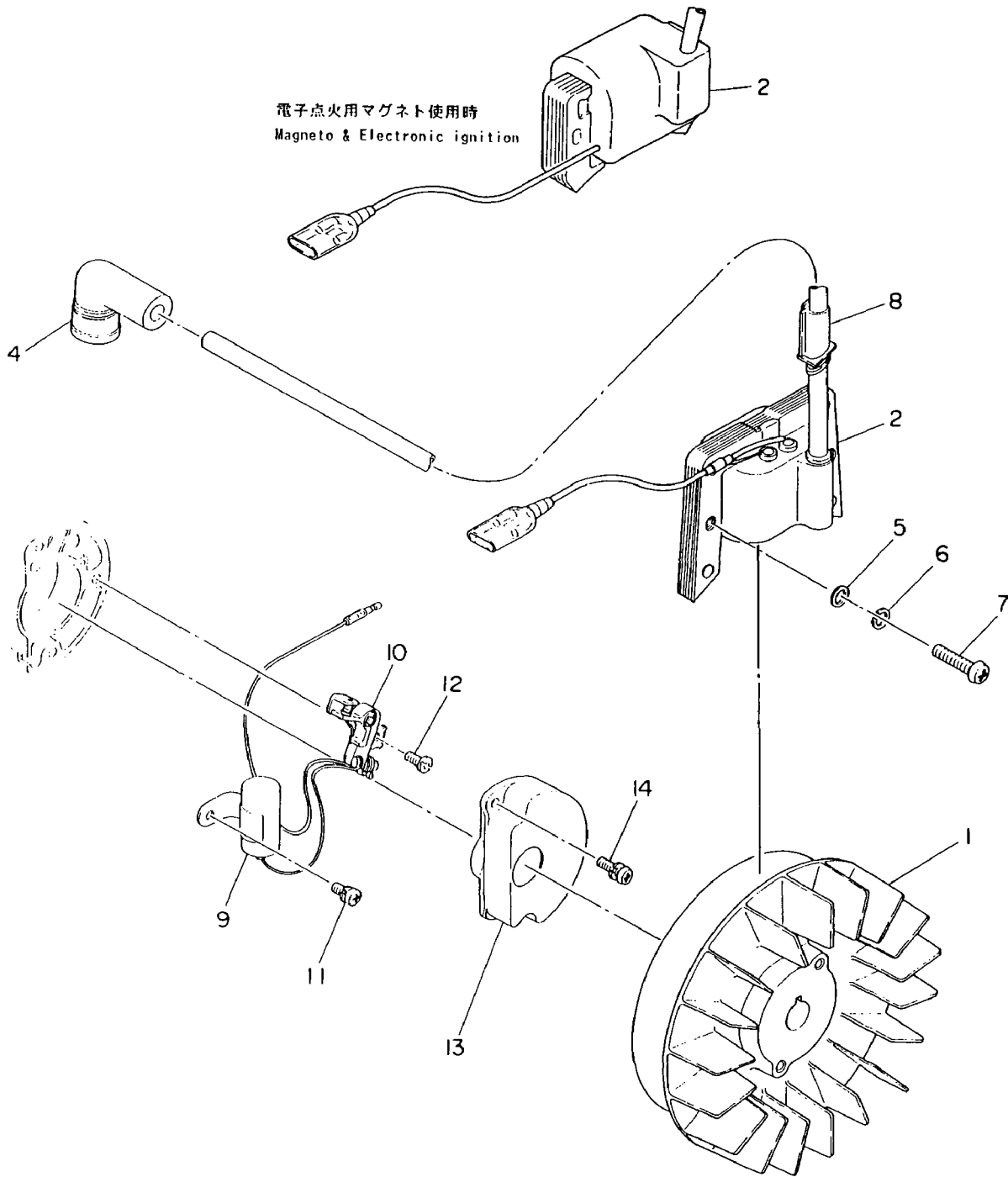


CARBURETOR and AIR CLEANER

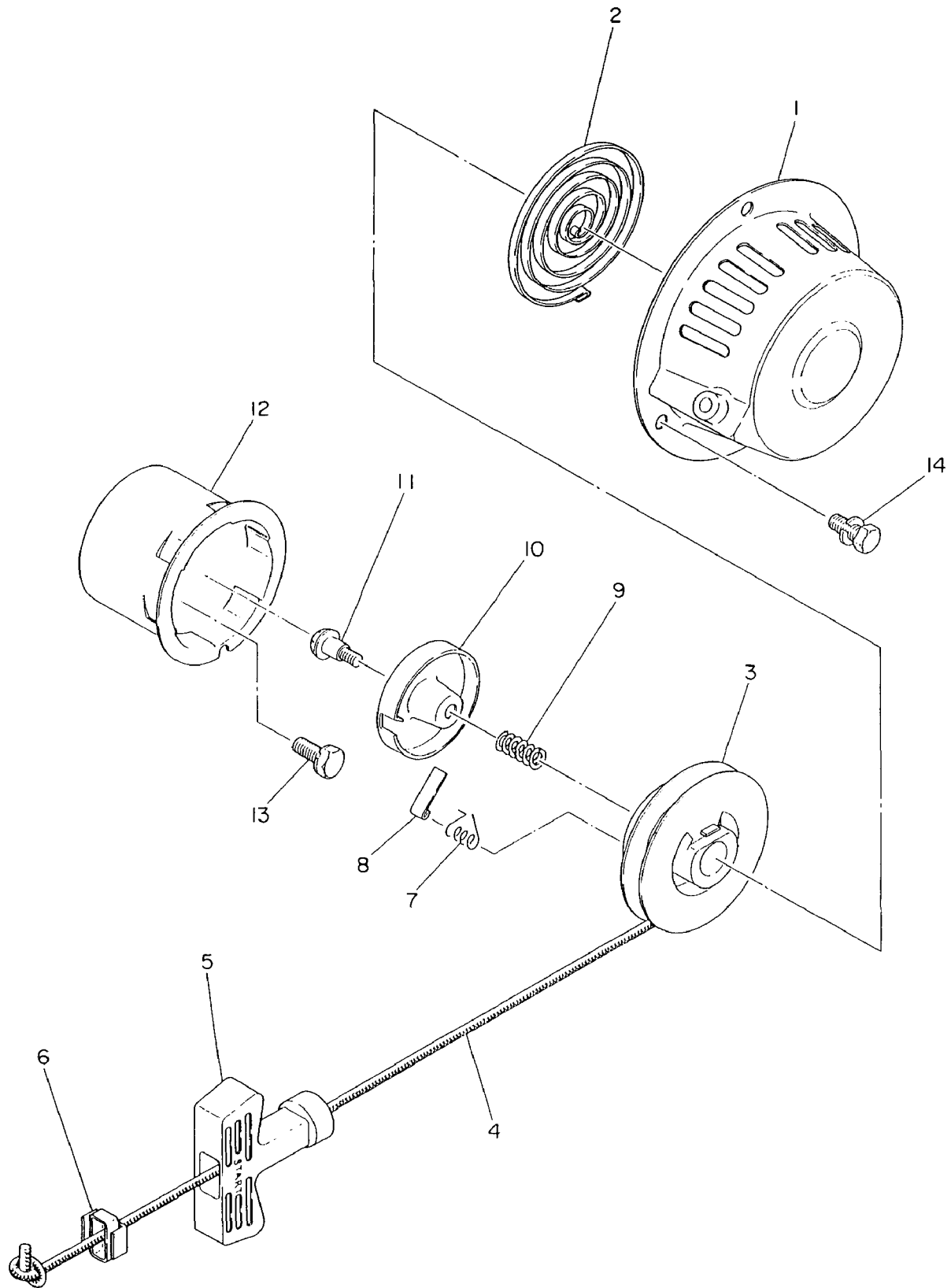
Ref. No.	部品番号 Part Number	部品名称 Part Name	個数Q'ty			摘要 Description	標準 小売価格
			D	B	BC		
* 1	560-60040-00	キャブレターアッセンブリ CARBURETOR ASSY.	1	1	1	2~12, 15~28を含む Incl. 2~12, 15~28 EC06A-0303/1B	
2	106-62547-08	パッキング PACKING	1	1	1		
3	106-62381-08	パッキング PACKING	1	1	1		
4	106-62503-08	ニードルバルブ NEEDLE VALVE	1	1	1	1.8φ	
5	106-62511-08	フロートアーム FLOAT ARM	1	1	1		
6	106-62516-08	ピン PIN	1	1	1		
7	106-62442-08	ノズル NOZZLE	1	1	1	14φ	
8	106-62508-08	フロート FLOAT	1	1	1		
9	106-62389-08	フロートチャンバボディ FLOAT CHAMBER BODY	1	1	1		
10	206-62400-08	リバースメインジェット REVERSE MAIN JET	1	1	1	#80	
11	206-62431-08	パッキング PACKING	1	1	1		
12	206-62350-08	ガイドホルダ GUIDE HOLDER	1	1	1		
13	207-62345-08	ワッシャ WASHER	1	1	1	旧型化器 for old type carburetor (EC06A-0303)	
14	050-50800-30	ユニオン UNION	1	1	1	旧型化器 for old type carburetor (EC06A-0303)	
15	209-62446-08	チョークスプリング CHOKE SPRING	1	1	1		
16	106-62392-08	シール SEAL	1	1	1		
17	209-62353-08	スチールボール STEEL BALL	1	1	1		
18	106-62527-08	バルブチョーク VALVE (choke)	1	1	1	#9.5	
19	106-62524-08	シャフトアッセンブリ シャフトアッセンブリ SHAFT ASSY. (choke)	1	1	1		
20	206-62446-08	スプリング SPRING	2	2	2		
21	106-62357-08	ガイドスクリュー GUIDE SCREW	1	1	1		
22	207-62420-08	パイロットジェット PILOT JET	1	1	1	#40	
23	128-62530-08	シャフトアッセンブリ スロットル SHAFT ASSY. (throttle)	1	1	1		
24	106-62536-08	スロットルバルブ THROTTLE VALVE	1	1	1	#150	
25	106-62436-08	パイロットスクリュー PILOT SCREW	1	1	1	1¼ return	
26	209-62351-08	スプリングワッシャ クロススクリュー SPRING WASHER CROSS SCREW	2	2	2		
27	130-62358-08	クロススクリュー CROSS SCREW	2	2	2		
28	106-62358-08	スクリュー SCREW	1	1	1		
* 29	128-32601-00	エアクリーナアッセンブリ AIR CLEANER ASSY.	1	1	1	30~32を含む Incl. 30~32	
31	128-32730-08	ラベル LABEL	1	1	1		
32	128-32602-07	エレメントセット ELEMENT SET	1	1	1		
33	001-65051-00	ボルト BOLT	2	2	2	M5×10	
34	003-20050-00	スプリングワッシャ SPRING WASHER	2	2	2	M5	

MAGNETO

電子点火用マグネット使用時
Magneto & Electronic ignition



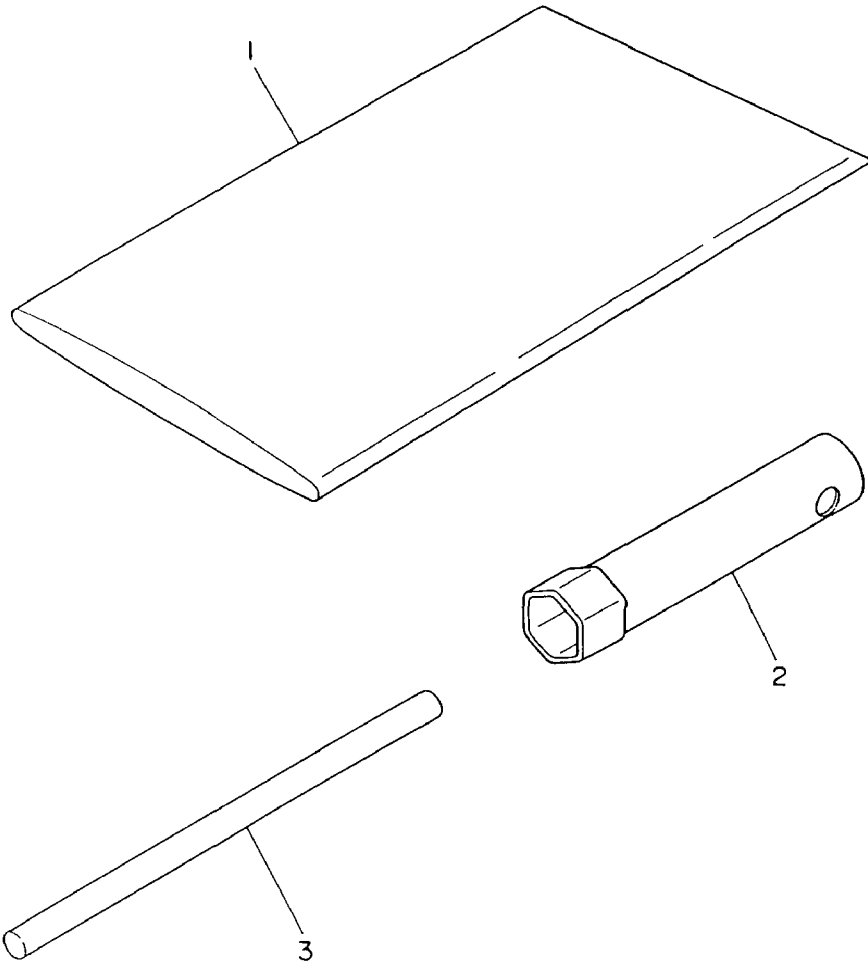
RECOIL STARTER



RECOIL STARTER

Ref. No.	部 品 番 号 Part Number	部 品 名 称 Part Name	個数Q'ty			摘 要 Description	標 準 小売価格
			D	B	BC		
* 1	551-50040-00	リコイルスタータアッセンブリ RECOIL STARTER ASSY.		1	1	2-12を含む Incl. 2-12 EC05A-0510B	
* 1	580-50100-00	リコイルスタータアッセンブリ RECOIL STARTER ASSY.		1	1	2-12を含む 電子点火用 Incl. 2-12 マグネット使用時 EC08A-0510-SA	
* 1	551-50050-00	リコイルスタータアッセンブリ RECOIL STARTER ASSY.	1			2-12を含む Incl. 2-12 EC05A-0501B	
* 1	580-50050-00	リコイルスタータアッセンブリ RECOIL STARTER ASSY.	1			2-12を含む 電子点火用 Incl. 2-12 マグネット使用時 EC08A-0501A-SA	
2	551-50050-20	スパイラルスプリング SPIRAL SPRING	1	1	1		
3	551-50050-30	リール REEL	1	1	1		
4	551-50051-30	スタータロープ STARTER ROPE	1	1	1		
5	551-50051-40	スタータノブ STARTER KNOB	1	1	1		
6	551-50051-60	ロープストッパー ROPE STOPPER	1	1	1		
7	580-50100-20	リターンスプリング RETURN SPRING		1	1		
7	551-50050-50	リターンスプリング RETURN SPRING	1				
8	551-50050-40	ラチェット RATCHET	1	1	1		
9	551-50051-10	フリクションスプリング FRICTION SPRING	1	1	1		
10	580-50100-30	フリクションプレート FRICTION PLATE		1	1		
10	551-50051-20	フリクションプレート FRICTION PLATE	1				
11	551-50050-60	センタースクリュ CENTER SCREW	1	1	1		
12	551-50040-10	スタータプーリ STARTER PULLEY		1	1		
12	580-50100-40	スタータプーリ STARTER PULLEY		1	1	電子点火用 マグネット使用時 EC08A-0510-⑩	
12	551-50051-50	スタータプーリ STARTER PULLEY	1				
12	580-50041-40	スタータプーリ STARTER PULLEY	1			電子点火用 マグネット使用時 EC08A-0501-⑩	
13	001-10061-60	ボルトアンドワッシャアッセンブリ BOLT AND WASHER ASSY.	2	2	2		
14	001-10061-00	ボルトアンドワッシャアッセンブリ BOLT AND WASHER ASSY.	3	3	3		

ACCESSORIES



— NOTES —



Robin America, Inc.

940 Lively Blvd., Wood Dale, IL 60191 • Tel: (708) 350-8200 • Fax: (708) 350-8212